

SCHEDA DELLA FAMIGLIA DI PRODOTTO LED STAR PAR16

Lampade LED retrofit con riflettore PAR16



AREE APPLICATIVE

- Negozi
- Strutture ricettive
- Musei, gallerie d'arte
- Interni residenziali
- Come downlight per indicare passaggi pedonali, porte, scale ecc.
- Illuminazione d'accento con faretti
- Illuminazione con faretti per oggetti sensibili al calore quali cibo, piante ecc.
- Applicazioni outdoor sono negli apparecchi adatti

VANTAGGI PRODOTTO

- Basso consumo di energia
- Semplice sostituzione della lampade alogene grazie al design compatto in vetro e all'ottica singola
- Luce istantanea al 100%, senza ritardi nel raggiungimento del regime luminoso
- Ideale per un'illuminazione d'accento economica

CARATTERISTICHE PRODOTTO

- Alternativa LED alle lampade tradizionali ad alta tensione
- Lampade prive di mercurio



DATI TECNICI

Descrizione del prodotto	Dati elettrici					Dati fotometrici			
	Potenza nominale	Tensione nominale	Potenza della lampada equivalente	Numero massimo di lampade sul c 10 A (B)	Max. lamp no. on circuit break. 16 A (B)	Flusso luminoso nominale	Flusso luminoso caratteristico	Fattore manten. flus lum fine du	Colore della luce (descrizione)
ST PAR 16 35 36° 2.6 W/2700K GU10 ¹⁾	2,60 W	220...240 V	35 W	42	53	230 lm	230 lm	0,70	Warm White
ST PAR 16 35 36° 2.6 W/2700K GU10 ¹⁾	2,60 W	220...240 V	35 W	42	53	230 lm	230 lm	0,70	Warm White
ST PAR 16 35 36° 2.6 W/4000K GU10 ¹⁾	2,60 W	220...240 V	35 W	42	53	230 lm	230 lm	0,70	Cool White
ST PAR 16 50 36° 4.3 W/2700K GU10 ¹⁾	4,30 W	220...240 V	50 W	41	52	350 lm	350 lm	0,70	Warm White
ST PAR 16 50 36° 4.3 W/2700K GU10 ¹⁾	4,30 W	220...240 V	50 W	303	484	350 lm	350 lm	0,70	Warm White
ST PAR 16 50 36° 4.3 W/4000K GU10 ¹⁾	4,30 W	220...240 V	50 W	41	52	350 lm	350 lm	0,70	Cool White
ST PAR 16 50 36° 4.3 W/2700K GU10 ¹⁾	4,30 W	220...240 V	50 W	303	484	350 lm	350 lm	0,70	Warm White
ST PAR 16 50 36° 4.5 W/2700K E14 ¹⁾	4,50 W	220...240 V	50 W	20	32	350 lm	350 lm	0,70	Warm White
ST PAR 16 50 36° 4.3 W/2700K GU10 ¹⁾	4,30 W	220...240 V	50 W	41	52	350 lm	350 lm	0,70	Warm White
ST PAR 16 50 120° 4.3 W/2700K GU10 ¹⁾	4,30 W	220...240 V	50 W	303	484	350 lm	350 lm	0,70	Warm White
ST PAR 16 50 120° 4.3 W/4000K GU10 ¹⁾	4,30 W	220...240 V	50 W	303	484	350 lm	350 lm	0,70	Cool White
ST PAR 16 50 120° 4.3 W/2700K GU10 ¹⁾	4,30 W	220...240 V	50 W	41	52	350 lm	350 lm	0,70	Warm White
ST PAR 16 50 120° 4.3 W/4000K GU10 ¹⁾	4,30 W	220...240 V	50 W	41	52	350 lm	350 lm	0,70	Cool White
ST PAR 16 80 36° 6.9 W/2700K GU10 ¹⁾	6,90 W	220...240 V	80 W	141	225	575 lm	575 lm	0,70	Warm White
ST PAR 16 80 36° 6.9 W/4000K GU10 ¹⁾	6,90 W	220...240 V	80 W	141	225	570 lm	570 lm	0,70	Cool White
ST PAR 16 80 120° 6.9 W/2700K GU10 ¹⁾	6,90 W	220...240 V	80 W	59	97	575 lm	575 lm	0,70	Warm White
ST PAR 16 80 120° 6.5 W/2700K GU10 ¹⁾	6,50 W	220...240 V	80 W	141	225	570 lm	570 lm	0,70	Warm White

Descrizione del prodotto	Dati elettrici					Dati fotometrici			
	Potenza nominale	Tensione nominale	Potenza della lampada equivalente	Numero massimo di lampade sul c 10 A (B)	Max. lamp no. on circuit break. 16 A (B)	Flusso luminoso nominale	Flusso luminoso caratteristico	Fattore manten. flus lum fine du	Colore della luce (descrizione)
ST PAR 16 80 120° 6.9 W/4000K GU10 ¹⁾	6,90 W	220...240 V	80 W	59	97	575 lm	575 lm	0,70	Cool White
ST PAR 16 80 120° 6.5 W/4000K GU10 ¹⁾	6,50 W	220...240 V	80 W	141	225	570 lm	570 lm	0,70	Cool White

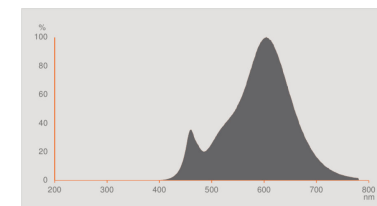
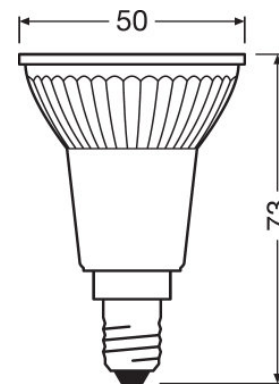
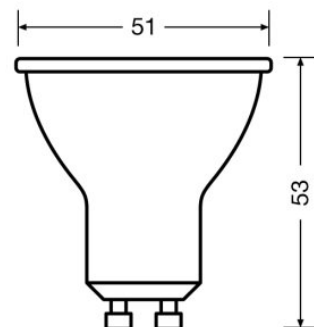
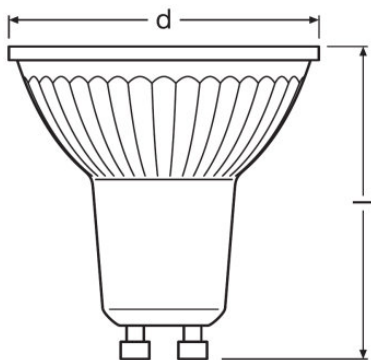
Descrizione del prodotto	Dati illuminotecnici			Dimensioni e peso		Temperature e condizioni di utilizzo	Durata		
	Temperatura di colore	Flusso luminoso	Indice di resa cromatica Ra	Tempo di riscaldamento o (60 %)	Lunghezza totale	Diametro	Temperatura ambiente	Durata nominale della lampada	Numero cicli accensione / spegnimento
ST PAR 16 35 36° 2.6 W/2700K GU10 ¹⁾	2700 K	230 lm	≥80	< 0,50 s	55,0 mm	51,0 mm	-20...+40 °C	15000 h	100000
ST PAR 16 35 36° 2.6 W/2700K GU10 ¹⁾	2700 K	230 lm	≥80	< 0,50 s	55,0 mm	51,0 mm	-20...+40 °C	15000 h	100000
ST PAR 16 35 36° 2.6 W/4000K GU10 ¹⁾	4000 K	230 lm	≥80	< 0,50 s	55,0 mm	51,0 mm	-20...+40 °C	15000 h	100000
ST PAR 16 50 36° 4.3 W/2700K GU10 ¹⁾	2700 K	350 lm	≥80	< 0,50 s	55,0 mm	51,0 mm	-20...+40 °C	15000 h	100000
ST PAR 16 50 36° 4.3 W/2700K GU10 ¹⁾	2700 K	350 lm	≥80	< 0,50 s	55,0 mm	51,0 mm	-20...+40 °C	15000 h	100000
ST PAR 16 50 36° 4.3 W/4000K GU10 ¹⁾	4000 K	350 lm	≥80	< 0,50 s	55,0 mm	51,0 mm	-20...+40 °C	15000 h	100000
ST PAR 16 50 36° 4.3 W/2700K GU10 ¹⁾	2700 K	350 lm	≥80	< 0,50 s	55,0 mm	51,0 mm	-20...+40 °C	15000 h	100000
ST PAR 16 50 36° 4.5 W/2700K E14 ¹⁾	2700 K	350 lm	80	< 0,50 s	73,0 mm	50,0 mm	-20...+40 °C	10000 h	100000
ST PAR 16 50 36° 4.3 W/2700K GU10 ¹⁾	2700 K	350 lm	≥80	< 0,50 s	55,0 mm	51,0 mm	-20...+40 °C	15000 h	100000
ST PAR 16 50 120° 4.3 W/2700K GU10 ¹⁾	2700 K	350 lm	≥80	< 0,50 s	55,0 mm	51,0 mm	-20...+40 °C	15000 h	100000
ST PAR 16 50 120° 4.3 W/4000K GU10 ¹⁾	4000 K	350 lm	≥80	< 0,50 s	55,0 mm	51,0 mm	-20...+40 °C	15000 h	100000
ST PAR 16 50 120° 4.3 W/2700K GU10 ¹⁾	2700 K	350 lm	≥80	< 0,50 s	55,0 mm	51,0 mm	-20...+40 °C	15000 h	100000

Descrizione del prodotto	Temperatura di colore	Flusso luminoso	Indice di resa cromatica Ra	Dati illuminotecnici	Dimensioni e peso		Temperature e condizioni di utilizzo	Durata	
				Tempo di riscaldamento (60 %)	Lunghezza totale	Diametro	Temperatura ambiente	Durata nominale della lampada	Numero cicli accensione / spegnimento
ST PAR 16 50 120° 4.3 W/4000K GU10 ¹⁾	4000 K	350 lm	≥80	< 0,50 s	55,0 mm	51,0 mm	-20...+40 °C	15000 h	100000
ST PAR 16 80 36° 6.9 W/2700K GU10 ¹⁾	2700 K	575 lm	≥80	< 0,50 s	55,0 mm	51,0 mm	-20...+40 °C	15000 h	100000
ST PAR 16 80 36° 6.9 W/4000K GU10 ¹⁾	4000 K	570 lm	≥80	< 0,50 s	55,0 mm	51,0 mm	-20...+40 °C	15000 h	100000
ST PAR 16 80 120° 6.9 W/2700K GU10 ¹⁾	2700 K	575 lm	≥80	< 0,50 s	55,0 mm	51,0 mm	-20...+40 °C	15000 h	100000
ST PAR 16 80 120° 6.5 W/2700K GU10 ¹⁾	2700 K	570 lm	80	< 0,50 s	52,0 mm	50,0 mm	-20...+40 °C	15000 h	100000
ST PAR 16 80 120° 6.9 W/4000K GU10 ¹⁾	4000 K	575 lm	≥80	< 0,50 s	55,0 mm	51,0 mm	-20...+40 °C	15000 h	100000
ST PAR 16 80 120° 6.5 W/4000K GU10 ¹⁾	4000 K	570 lm	80	< 0,50 s	52,0 mm	50,0 mm	-20...+40 °C	15000 h	100000

Descrizione del prodotto	Dati di prodotto aggiuntivi		Caratteristiche	Certificati, Norme, Direttive		Classificazioni specifiche del paese
	Attacco (denominazione da norma)	Senza mercurio	Dimmerabile	Classe di efficienza energetica	Consumo di energia	Sistema internazionale codifica lampade
ST PAR 16 35 36° 2.6 W/2700K GU10 ¹⁾	GU10	Sì	No	A++	3 kWh/1000h	DRPAR-2,6/840-220-240-GU10-50/36
ST PAR 16 35 36° 2.6 W/2700K GU10 ¹⁾	GU10	Sì	No	A++	3 kWh/1000h	DRPAR-2,6/840-220-240-GU10-50/36
ST PAR 16 35 36° 2.6 W/4000K GU10 ¹⁾	GU10	Sì	No	A++	3 kWh/1000h	DRPAR-2,6/840-220-240-GU10-50/36
ST PAR 16 50 36° 4.3 W/2700K GU10 ¹⁾	GU10	Sì	No	A++	5 kWh/1000h	DRPAR-4,3/840-220-240-GU10-50/36
ST PAR 16 50 36° 4.3 W/2700K GU10 ¹⁾	GU10	Sì	No	A++	5 kWh/1000h	DRPAR-4,3/840-220-240-GU10-50/36
ST PAR 16 50 36° 4.3 W/4000K GU10 ¹⁾	GU10	Sì	No	A++	5 kWh/1000h	DRPAR-4,3/840-220-240-GU10-50/36
ST PAR 16 50 36° 4.3 W/2700K GU10 ¹⁾	GU10	Sì	No	A++	5 kWh/1000h	DRPAR-4,3/840-220-240-GU10-50/36

Descrizione del prodotto	Dati di prodotto aggiuntivi		Caratteristiche	Certificati, Norme, Direttive		Classificazioni specifiche del paese
	Attacco (denominazione da norma)	Senza mercurio	Dimmerabile	Classe di efficienza energetica	Consumo di energia	Sistema internazionale codifica lampade
ST PAR 16 50 36° 4.5 W/2700K E14 ¹⁾	E14	Sì	No	A+	5 kWh/1000h	
ST PAR 16 50 36° 4.3 W/2700K GU10 ¹⁾	GU10	Sì	No	A++	5 kWh/1000h	
ST PAR 16 50 120° 4.3 W/2700K GU10 ¹⁾	GU10	Sì	No	A+	5 kWh/1000h	DRPAR-4,3/827-220-240-GU10-50/36
ST PAR 16 50 120° 4.3 W/4000K GU10 ¹⁾	GU10	Sì	No	A+	5 kWh/1000h	DRPAR-4,3/840-220-240-GU10-50/36
ST PAR 16 50 120° 4.3 W/2700K GU10 ¹⁾	GU10	Sì	No	A+	5 kWh/1000h	
ST PAR 16 50 120° 4.3 W/4000K GU10 ¹⁾	GU10	Sì	No	A+	5 kWh/1000h	
ST PAR 16 80 36° 6.9 W/2700K GU10 ¹⁾	GU10	Sì	No	A+	7 kWh/1000h	DRPAR-6,9/827-220-240-GU10-50/36
ST PAR 16 80 36° 6.9 W/4000K GU10 ¹⁾	GU10	Sì	No	A+	7 kWh/1000h	DRPAR-6,9/840-220-240-GU10-50/36
ST PAR 16 80 120° 6.9 W/2700K GU10 ¹⁾	GU10	Sì	No	A+	7 kWh/1000h	DRPAR-6,9/827-220-240-GU10-50/120
ST PAR 16 80 120° 6.5 W/2700K GU10 ¹⁾	GU10	Sì	No	A+	7 kWh/1000h	DRPAR-6,9/827-220-240-GU10-50/120
ST PAR 16 80 120° 6.9 W/4000K GU10 ¹⁾	GU10	Sì	No	A+	7 kWh/1000h	DRPAR-6,9/840-220-240-GU10-50/120
ST PAR 16 80 120° 6.5 W/4000K GU10 ¹⁾	GU10	Sì	No	A+	7 kWh/1000h	DRPAR-6,9/840-220-240-GU10-50/120

¹⁾ Tutti i parametri tecnici si applicano alla lampada completa/A causa del complesso processo di produzione dei diodi a emissione luminosa, i valori tipici forniti per i parametri LED tecnici sono puramente valori statistici che non corrispondono necessariamente ai parametri tecnici effettivi di ciascun prodotto singolo, che può variare dal valore tipico.

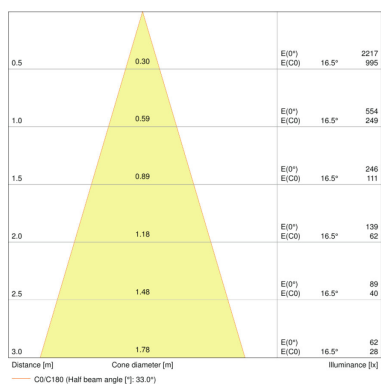


ST PAR 16 35 36° 2.6 W/2700K GU10,
 ST PAR 16 35 36° 2.6 W/4000K GU10,
 ST PAR 16 50 36° 4.3 W/2700K GU10,
 ST PAR 16 50 36° 4.3 W/2700K GU10,
 ST PAR 16 50 36° 4.3 W/2700K GU10,
 ST PAR 16 50 120° 4.3 W/2700K GU10,
 ST PAR 16 50 120° 4.3 W/4000K GU10,
 ST PAR 16 50 120° 4.3 W/2700K GU10,
 ST PAR 16 50 120° 4.3 W/4000K GU10

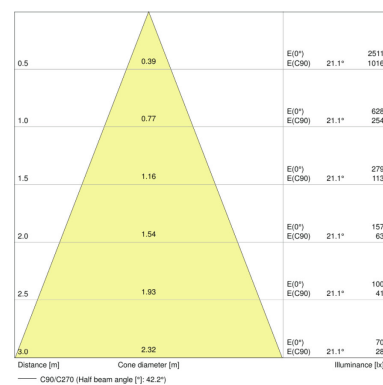
ST PAR 16 35 36° 2.6 W/2700K GU10,
 ST PAR 16 50 36° 4.3 W/4000K GU10,
 ST PAR 16 50 36° 4.3 W/2700K GU10,
 ST PAR 16 80 36° 6.9 W/2700K GU10,
 ST PAR 16 80 36° 6.9 W/4000K GU10,
 ST PAR 16 80 120° 6.9 W/2700K GU10,
 ST PAR 16 80 120° 6.5 W/2700K GU10,
 ST PAR 16 80 120° 6.9 W/4000K GU10,
 ST PAR 16 80 120° 6.5 W/4000K GU10

ST PAR 16 50 36° 4.5 W/2700K E14

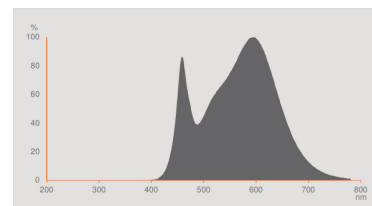
ST PAR 16 35 36° 2.6 W/2700K GU10,
 ST PAR 16 35 36° 2.6 W/2700K GU10,
 ST PAR 16 50 36° 4.3 W/2700K GU10,
 ST PAR 16 50 36° 4.3 W/2700K GU10,
 ST PAR 16 50 120° 4.3 W/2700K GU10,
 ST PAR 16 50 120° 4.3 W/2700K GU10



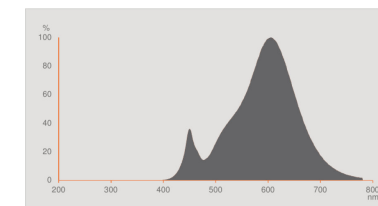
ST PAR 16 35 36° 2.6 W/4000K GU10



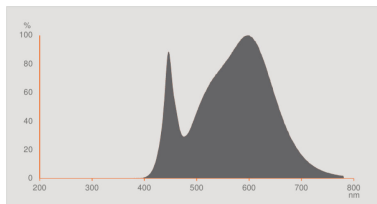
ST PAR 16 50 36° 4.3 W/2700K GU10,
 ST PAR 16 50 36° 4.3 W/2700K GU10



ST PAR 16 50 36° 4.3 W/4000K GU10,
 ST PAR 16 50 120° 4.3 W/4000K GU10,
 ST PAR 16 50 120° 4.3 W/4000K GU10



ST PAR 16 80 36° 6.9 W/2700K GU10,
 ST PAR 16 80 120° 6.9 W/2700K GU10,
 ST PAR 16 80 120° 6.5 W/2700K GU10



ST PAR 16 80 36° 6.9 W/4000K GU10,
 ST PAR 16 80 120° 6.9 W/4000K GU10,
 ST PAR 16 80 120° 6.5 W/4000K GU10

CONSIGLI DI APPLICAZIONE

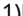
Per informazioni più dettagliate e grafici consultare la scheda tecnica

DATI LOGISTICI

Codice prodotto	Unità di imballo (Pezzi/unità)	Dimensioni (lunghezza x profondità x altezza)	Peso lordo	Volume
4058075233270	Cartone di spedizione 10	257 mm x 110 mm x 70 mm	512,00 g	1.98 dm ³
4052899388185	Cartone di spedizione 20	290 mm x 254 mm x 134 mm	1174,00 g	9.87 dm ³
4052899388208	Cartone di spedizione 30	506 mm x 148 mm x 199 mm	1505,00 g	14.90 dm ³
4052899958739	Cartone di spedizione 10	290 mm x 254 mm x 134 mm	646,00 g	9.87 dm ³

Codice prodotto	Unità di imballo (Pezzi/unità)	Dimensioni (lunghezza x profondità x altezza)	Peso lordo	Volume
4058075260245	Cartone di spedizione 10	276 mm x 115 mm x 74 mm	538,00 g	2.35 dm ³
4058075452503	Cartone di spedizione 15	276 mm x 163 mm x 74 mm	755,00 g	3.33 dm ³
4052899958746	Cartone di spedizione 10	290 mm x 254 mm x 134 mm	640,00 g	9.87 dm ³
4058075431744	Cartone di spedizione 10	266 mm x 111 mm x 71 mm	553,00 g	2.10 dm ³
4058075112575	Cartone di spedizione 10	257 mm x 110 mm x 70 mm	514,00 g	1.98 dm ³
4052899388161	Cartone di spedizione 30	506 mm x 148 mm x 199 mm	1713,00 g	14.90 dm ³
4052899958791	Cartone di spedizione 10	290 mm x 254 mm x 134 mm	651,00 g	9.87 dm ³
4052899981072	Cartone di spedizione 20	290 mm x 254 mm x 134 mm	1214,00 g	9.87 dm ³
4058075112599	Cartone di spedizione 10	257 mm x 110 mm x 70 mm	488,00 g	1.98 dm ³
4058075452480	Cartone di spedizione 10	276 mm x 115 mm x 74 mm	551,00 g	2.35 dm ³
4052899388147	Cartone di spedizione 20	290 mm x 254 mm x 134 mm	1214,00 g	9.87 dm ³
4052899958777	Cartone di spedizione 10	290 mm x 254 mm x 134 mm	650,00 g	9.87 dm ³
4058075264397	Cartone di spedizione 10	290 mm x 254 mm x 134 mm	770,00 g	9.87 dm ³
4058075433175	Cartone di spedizione 10	276 mm x 115 mm x 106 mm	666,00 g	3.36 dm ³
4058075260269	Cartone di spedizione 10	276 mm x 115 mm x 74 mm	530,00 g	2.35 dm ³
4058075452534	Cartone di spedizione 15	276 mm x 163 mm x 74 mm	755,00 g	3.33 dm ³

Codice prodotto	Unità di imballo (Pezzi/unità)	Dimensioni (lunghezza x profondità x altezza)	Peso lordo	Volume
4052899958784	Cartone di spedizione 10	290 mm x 254 mm x 134 mm	641,00 g	9.87 dm ³
4052899958838	Cartone di spedizione 10	290 mm x 254 mm x 134 mm	674,00 g	9.87 dm ³
4058075303270	Cartone di spedizione 10	257 mm x 110 mm x 70 mm	498,00 g	1.98 dm ³
4058075303294	Cartone di spedizione 10	257 mm x 110 mm x 70 mm	576,00 g	1.98 dm ³
4052899958852	Cartone di spedizione 10	290 mm x 254 mm x 134 mm	753,00 g	9.87 dm ³
4058075112612	Cartone di spedizione 10	257 mm x 110 mm x 70 mm	518,00 g	1.98 dm ³
4058075453654	Cartone di spedizione 10	266 mm x 111 mm x 71 mm	563,00 g	2.10 dm ³
4058075815629	Cartone di spedizione 10	290 mm x 254 mm x 134 mm	663,00 g	9.87 dm ³
4058075815865	Cartone di spedizione 10	290 mm x 254 mm x 134 mm	679,00 g	9.87 dm ³
4058075431768	Cartone di spedizione 10	266 mm x 111 mm x 71 mm	563,00 g	2.10 dm ³
4058075815605	Cartone di spedizione 10	290 mm x 254 mm x 134 mm	674,00 g	9.87 dm ³
4058075431782	Cartone di spedizione 10	266 mm x 111 mm x 71 mm	563,00 g	2.10 dm ³

1)  codice prodotto indicato descrive la minore quantità che può essere ordinata. Una unità di spedizione può contenere uno o più di un singolo prodotto. Quando si inserisce un ordine, per la quantità inserire una o più unità di spedizione.

REFERENZE/LINKS

Per maggiori informazioni consulta

▶ www.ledvance.it/lampadeled

Per la garanzia consulta

▶ www.ledvance.it/garanzia

CLAUSOLA

Con riserva di modifiche senza preavviso. Salvo errori o omissioni. Assicurarsi sempre di utilizzare la versione più recente.