

SCHEDA DELLA FAMIGLIA DI PRODOTTO LED SUPERSTAR MR11 12 V

Lampade LED retrofit a bassissima tensione con riflettore MR11 attacco a puntali



AREE APPLICATIVE

- Teche e vetrine
- Musei, gallerie d'arte
- Strutture ricettive
- Interni residenziali
- Come downlight per indicare passaggi pedonali, porte, scale ecc.
- Applicazioni outdoor sono negli apparecchi adatti

VANTAGGI PRODOTTO

- Basso consumo di energia
- Semplice sostituzione della lampada grazie al design compatto e all'attacco GU4
- Luce istantanea al 100%, senza ritardi nel raggiungimento del regime luminoso
- Ottima resa cromatica ($R_a \geq 90$)

CARATTERISTICHE PRODOTTO

- Alternativa LED professionale alle lampade alogene MR11
- Dimmerabile (con molti dimmer standard, vedi anche www.ledvance.it/dim)
- Lampade prive di mercurio



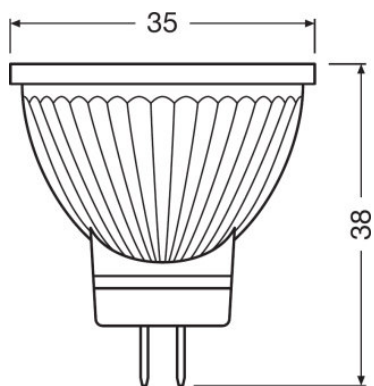
DATI TECNICI

Descrizione del prodotto	Dati elettrici					Dati fotometrici			
	Potenza nominale	Tensione nominale	Potenza della lampada equivalente	Numero massimo di lampade sul c 10 A (B)	Max. lamp no. on circuit break. 16 A (B)	Flusso luminoso nominale	Flusso luminoso caratteristico	Fattore manten. flus lum fine du	Colore della luce (descrizione)
SST MR11 20 36° 3.2 W/2700K GU4 ¹⁾	3,20 W	12 V	20 W	30	48	184 lm	184 lm	0,70	Warm White
SST MR11 12 V 35 36° 4.5 W/2700K GU4 ¹⁾	4,50 W	12 V	35 W	30	48	345 lm	345 lm	0,70	Warm White

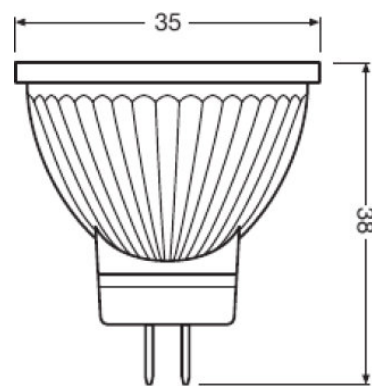
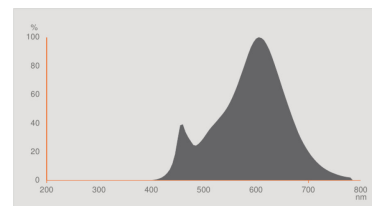
Descrizione del prodotto	Dati illuminotecnici			Dimensioni e peso		Temperature e condizioni di utilizzo	Durata		
	Temperatura di colore	Flusso luminoso	Indice di resa cromatica Ra	Tempo di riscaldamento o (60 %)	Lunghezza totale	Diametro	Temperatura ambiente	Durata nominale della lampada	Numero cicli accensione / spegnimento
SST MR11 20 36° 3.2 W/2700K GU4 ¹⁾	2700 K	184 lm	≥90	< 0,50 s	38,0 mm	35,0 mm	-20...+40 °C	25000 h	100000
SST MR11 12 V 35 36° 4.5 W/2700K GU4 ¹⁾	2700 K	345 lm	90	< 0,50 s	38,0 mm	35,0 mm	-20...+40 °C	25000 h	100000

Descrizione del prodotto	Dati di prodotto aggiuntivi		Caratteristiche	Certificati, Norme, Direttive		Classificazioni specifiche del paese
	Attacco (denominazione da norma)	Senza mercurio	Dimmerabile	Classe di efficienza energetica	Consumo di energia	Sistema internazionale codifica lampade
SST MR11 20 36° 3.2 W/2700K GU4 ¹⁾	GU4	Si	Si	A+	4 kWh/1000h	DRR-3,3/827-12-GU4-35/36
SST MR11 12 V 35 36° 4.5 W/2700K GU4 ¹⁾	GU4	Si	Si	A+	5 kWh/1000h	

¹⁾ Tutti i parametri tecnici si applicano alla lampada completa/A causa del complesso processo di produzione dei diodi a emissione luminosa, i valori tipici forniti per i parametri LED tecnici sono puramente valori statistici che non corrispondono necessariamente ai parametri tecnici effettivi di ciascun prodotto singolo, che può variare dal valore tipico.



SST MR11 20 36° 3.2 W/2700K GU4

SST MR11 12 V 35 36° 4.5 W/2700K
GU4

SST MR11 20 36° 3.2 W/2700K GU4

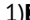
CONSIGLI DI APPLICAZIONE

Per informazioni più dettagliate e grafici consultare la scheda tecnica

DATI LOGISTICI

Codice prodotto	Unità di imballo (Pezzi/unità)	Dimensioni (lunghezza x profondità x altezza)	Peso lordo	Volume
4058075264038	Cartone di spedizione 6	261 mm x 153 mm x 136 mm	317,00 g	5.43 dm ³
4058075433090	Cartone di spedizione 10	189 mm x 109 mm x 104 mm	324,00 g	2.14 dm ³
4058075433212	Cartone di spedizione 6	261 mm x 153 mm x 136 mm	340,00 g	5.43 dm ³
4058075433236	Cartone di spedizione 10	189 mm x 109 mm x 104 mm	342,00 g	2.14 dm ³

Codice prodotto	Unità di imballo (Pezzi/unità)	Dimensioni (lunghezza x profondità x altezza)	Peso lordo	Volume
-----------------	--------------------------------	---	------------	--------

1)  codice prodotto indicato descrive la minore quantità che può essere ordinata. Una unità di spedizione può contenere uno o più di un singolo prodotto. Quando si inserisce un ordine, per la quantità inserire una o più unità di spedizione.

REFERENZE/LINKS

Per la conformità sulla dimmerabilità consulta

▶ www.ledvance.it/dim

Per maggiori informazioni consulta

▶ www.ledvance.com/low-voltage-ledlamps

Per la garanzia consulta

▶ www.ledvance.it/garanzia

CLAUSOLA

Con riserva di modifiche senza preavviso. Salvo errori o omissioni. Assicurarsi sempre di utilizzare la versione più recente.