

SCHEDA PRODOTTO

DULUX L 18 W/827 2G11

OSRAM DULUX L LUMILUX | Lampade fluorescenti compatte non integrate, versione a 4 pin con attacco 2G11 per funzionamento con ECG/CCG



AREE APPLICATIVE

- Uffici, edifici pubblici
- Negozi
- Supermercati e grandi magazzini
- Hotel, ristoranti
- Industria

VANTAGGI PRODOTTO

- Molto economica
- Eccellente flusso luminoso
- Eccellente efficienza luminosa
- Lunga vita utile
- Lunga meno della metà delle lampade fluorescenti lineari
- Manutenzione migliorata

CARATTERISTICHE PRODOTTO

- Lampada corta e compatta a due tubi (attacco a innesto)
- Monoattacco a innesto a quattro pin 2G11
- Dimmerabile (1...100 % con QUICKTRONIC QT_i DALI/DIM)
- Indice di resa cromatica $R_a \geq 80$
- Durata media: 20.000 ore (con QUICKTRONIC)
- Funzionamento a batteria, a energia solare e in CC con alimentatore elettronico adatto



– Disponibile anche nel colore blu

DATI TECNICI

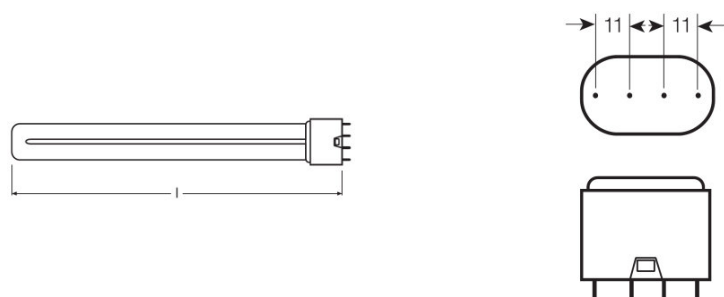
Dati elettrici

Potenza di costruzione	18,00 W
Potenza nominale	18,00 W

Dati fotometrici

Flusso luminoso nominale	1200 lm
Flusso luminoso a 25 °C	1200 lm
Flusso luminoso caratteristico	1200 lm
Temperatura di colore stimata	2700 K
Indice di resa cromatica Ra	≥80
Fattore mantenim flusso lum car. 4.000h	0,90
Fattore mantenim flusso lum car. 6.000h	0,88
Fattore mantenim flusso lum car. 8.000h	0,85
Fattore mantenim flusso lum car. 12.000h	0,84
Fattore mantenim flusso lum car. 16.000h	0,81
Fattore mantenim flusso lum car. 20.000h	0,80
Luminanza	2,1 cd/cm ²
Colore della luce (descrizione)	LUMILUX INTERNA
Temperatura di colore	2700 K
Flusso luminoso	1200 lm
Indice di resa cromatica Ra	≥80

Dimensioni e peso



Diametro	17,5 mm
Lunghezza totale	214,5 mm
Diametro del tubo	17,5 mm

Lunghezza	217,0 mm
Lunghezza secondo norma IEC	225 mm
Lungh con attacco, senza spinotti/conness	217,00 mm
Bulbo esterno	T16
Diametro massimo	17,0 mm

Temperature e condizioni di utilizzo

Temp amb caratt. con max flusso lum	25,0 °C
--	---------

Durata

Durata nominale della lampada	20000 h
Durata caratteristica della lampada	20000 h
Durata utile	13000 h ¹⁾
Fattore sopravvivenza car. 2.000 h	0,99
Fattore sopravvivenza car. 4.000 h	0,99
Fattore sopravvivenza car. 6.000 h	0,99
Fattore sopravvivenza car. 8.000 h	0,99
Fattore sopravvivenza car. 12.000 h	0,95
Fattore sopravvivenza car. 16.000 h	0,81
Fattore sopravvivenza car. 20.000 h	0,50
Modalità di funzionamento LLMF/LSF	HF
Durata	20000 h ¹⁾

¹⁾ Con preriscaldamento ECG

Dati di prodotto aggiuntivi

Attacco (denominazione da norma)	2G11
Contenuto di mercurio nella lampada	2,3 mg
Senza mercurio	non rilevante
Nota a piè pag. utilizzata per prodotto	Per funzionamento ECG e CCG

Caratteristiche

Dimmerabile	Si
Idoneo per interni	Si

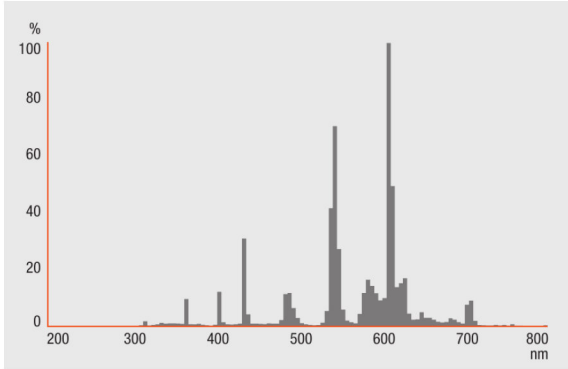
Certificati, Norme, Direttive

Consumo di energia	20 kWh/1000h
Classe di efficienza energetica	A

Classificazioni specifiche del paese

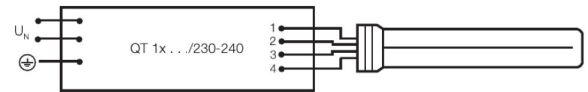
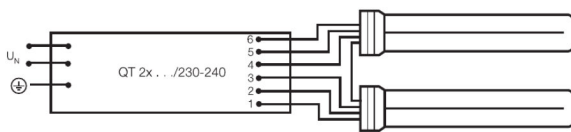
Sistema internazionale codifica lampade	FSD-18/827-E-2G11-43,9/217
--	----------------------------

Distribuzione luminosa



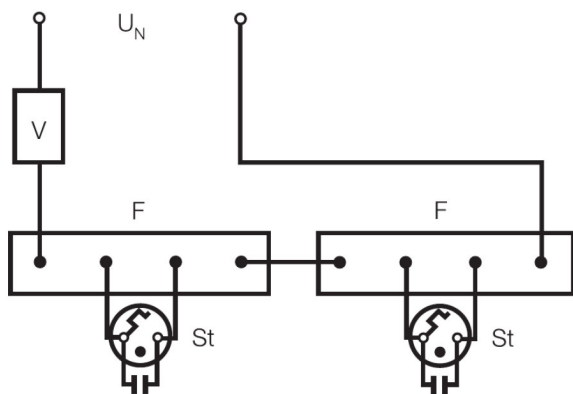
Distribuzione spettrale

Schema di cablaggio

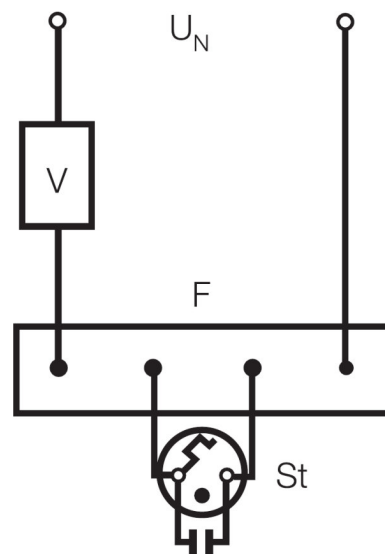


Schema di cablaggio

Schema di cablaggio



Schema di cablaggio



Schema di cablaggio

APPARECCHIATURA / ACCESSORI

- Adatto per alimentatori e starter standard
- Adatto per funzionamento con alimentatore elettronico e convenzionale

DATI LOGISTICI

Codice prodotto	Unità di imballo (Pezzi/unità)	Dimensioni (lunghezza x profondità x altezza)	Peso lordo	Volume
4050300010748	Astuccio 1	27 mm x 46 mm x 246 mm	71,80 g	0.31 dm ³
4050300242163	Cartone di spedizione 10	260 mm x 103 mm x 136 mm	795,20 g	3.64 dm ³

1) Il codice prodotto indicato descrive la minore quantità che può essere ordinata. Una unità di spedizione può contenere uno o più di un singolo prodotto. Quando si inserisce un ordine, per la quantità inserire una o più unità di spedizione.

REFERENZE/LINKS

Vedere la scheda tecnica dettagliata per maggiori informazioni di sicurezza.

► www.ledvance.com/system-guarantee

CLAUSOLA

Con riserva di modifiche senza preavviso. Salvo errori o omissioni. Assicurarsi sempre di utilizzare la versione più recente.

OSRAM DULUX L LUMILUX | Lampade fluorescenti compatte non integrate, versione a 4 pin con attacco 2G11 per funzionamento con ECG/CCG

Tipo	Tipo ECG	EAN	Corrente nominale	Potenza dissipata	Flusso luminoso a 35 °C	Numero di punti luce
DULUX L 18 W/827 2G11	QT 1x18 DIM	4008321645647	0.08 A	18.90 W	1350 lm	1
	QT 2x18 DIM	4008321645852	0.17 A	37.70 W	1350 lm	2
	QT-ECO 1x18-24/220-240 L		0.13 A	18.00 W	1200 lm	1
	QT-ECO 1x18-24/220-240 S	4050300638560	0.13 A	18.00 W	1200 lm	1
	QTi 1x18 DIM		0.08 A	19.00 W	1200 lm	1
	QTi 3x18 DIM		0.24 A	53.60 W	1200 lm	3
	QTi 4x18 DIM	4008321070012	0.31 A	69.30 W	1200 lm	4
	QTi DALI 1x18 DIM	4050300870403	0.08 A	18.00 W	1200 lm	1
	QTi DALI 2x18 DIM	4050300870526	0.16 A	37.00 W	1200 lm	2
	QTi DALI 3x18 DIM	4008321069979	0.24 A	53.60 W	1200 lm	3
	QTi DALI 4x18 DIM	4008321070050	0.31 A	69.30 W	1200 lm	4
	QTP-DL 1x18-24		0.085 A	18.00 W	1200 lm	1
	QTP-DL 2x18-24		0.16 A	36.00 W	1200 lm	2
	QTP-M 1x26-42	4008321329134	0.09 A	18.00 W	1150 lm	1
	QTP-M 2x26-32	4008321329158	0.16 A	36.00 W	1150 lm	2
	QTP-OPTIMAL 1x18-40	4008321873743	0.09 A	19.00 W	1150 lm	1
	QTP-OPTIMAL 2x18-40	4008321873767	0.16 A	36.00 W	1150 lm	2

Tipo	Tipo ECG	EAN	Indice di efficienza energetica (EEI)
DULUX L 18 W/827 2G11	QT 1x18 DIM	4008321645647	
	QT 2x18 DIM	4008321645852	
	QT-ECO 1x18-24/220-240 L		A2
	QT-ECO 1x18-24/220-240 S	4050300638560	A2
	QTi 1x18 DIM		

Tipo	Tipo ECG	EAN	Indice di efficienza energetica (EEI)
	QTi 3x18 DIM		
	QTi 4x18 DIM	4008321070012	
	QTi DALI 1x18 DIM	4050300870403	
	QTi DALI 2x18 DIM	4050300870526	
	QTi DALI 3x18 DIM	4008321069979	
	QTi DALI 4x18 DIM	4008321070050	
	QTP-DL 1x18-24		
	QTP-DL 2x18-24		
	QTP-M 1x26-42	4008321329134	
	QTP-M 2x26-32	4008321329158	
	QTP-OPTIMAL 1x18-40	4008321873743	
	QTP-OPTIMAL 2x18-40	4008321873767	