

SCHEDA PRODOTTO

L 18 W/76

OSRAM NATURA T8 | Lampade fluorescenti lineari 26 mm, attacco G13, per generi alimentari



AREE APPLICATIVE

- Panifici, lavorazione carni, macellerie
- Negozi
- Supermercati e grandi magazzini
- Particolarmente adatta per il settore alimentare (DIN 10504)

VANTAGGI PRODOTTO

- Distribuzione dello spettro effettuata specificamente su misura
- Il cibo ha un aspetto fresco e appetitoso senza ""abbellimenti"" eccessivi

CARATTERISTICHE PRODOTTO

- Durata media: 20.000 ore con alimentatore elettronico con preriscaldamento degli elettrodi



DATI TECNICI

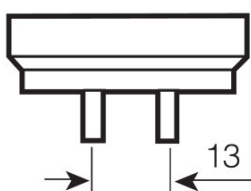
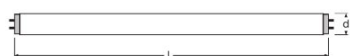
Dati elettrici

Tensione nominale	57 V
Eff. caratteristica della lamp (HF 25 °C)	Under clarification by authority and standardization body
Potenza di costruzione	18,00 W
Potenza nominale	18,00 W

Dati fotometrici

Efficacia caratteristica della lampada	42 lm/W
Flusso luminoso caratteristico	750 lm
Flusso luminoso a 25 °C	750 lm
Tonalità di luce	76
Flusso luminoso nominale	750 lm
Colore della luce (descrizione)	NATURA
Fattore mantenim flusso lum car. 2.000h	0,88
Fattore mantenim flusso lum car. 4.000h	0,83
Fattore mantenim flusso lum car. 6.000h	0,80
Fattore mantenim flusso lum car. 8.000h	0,77
Fattore mantenim flusso lum car. 12.000h	0,74
Fattore mantenim flusso lum car. 16.000h	0,72
Temperatura di colore	3500 K
Flusso luminoso	750 lm

Dimensioni e peso



G13
IEC 7004-51
DIN 49653 T1

Diametro del tubo	26 mm
Lunghezza	590,0 mm
Lungh con attacco, senza spinotti/conness	590,00 mm
Diametro	26,0 mm
Diametro massimo	26,0 mm

Temperature e condizioni di utilizzo

Temp amb caratt. con max flusso lum	25,0 °C
-------------------------------------	---------

Durata

Durata utile	18000 h ¹⁾
Durata	20000 h ¹⁾
Fattore sopravvivenza car. 2.000 h	0,99
Fattore sopravvivenza car. 4.000 h	0,99
Fattore sopravvivenza car. 6.000 h	0,99
Fattore sopravvivenza car. 8.000 h	0,99
Fattore sopravvivenza car. 12.000 h	0,99
Fattore sopravvivenza car. 16.000 h	0,90
Fattore sopravvivenza car. 20.000 h	0,50
Modalità di funzionamento LLMF/LSF	HF
Durata caratteristica della lampada	20000 h
Durata nominale della lampada	20000 h

¹⁾ Con preriscaldamento ECG

Dati di prodotto aggiuntivi

Attacco (denominazione da norma)	G13
Contenuto di mercurio nella lampada	4,5 mg
Smaltimento secondo direttiva RAEE	Si

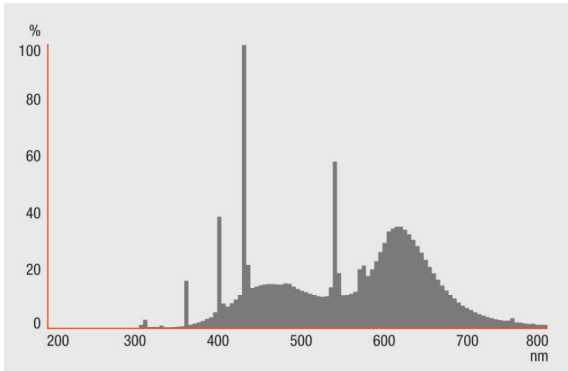
Caratteristiche

Idoneo per interni	Si
--------------------	----

Certificati, Norme, Direttive

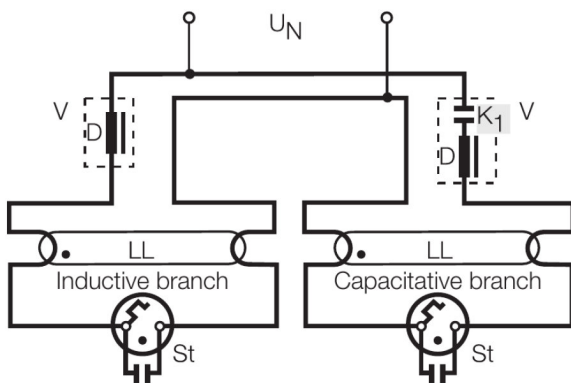
Classe di efficienza energetica	B
Consumo di energia	23 kWh/1000h

Distribuzione luminosa



Distribuzione spettrale

Schema di cablaggio



Schema di cablaggio

CONSIGLI PER LA SICUREZZA

In caso di rottura della lampada consultare: www.ledvance.com/brokenlamp

DATI LOGISTICI

Codice prodotto	Unità di imballo (Pezzi/unità)	Dimensioni (lunghezza x profondità x altezza)	Peso lordo	Volume
4050300010519	Manicotto 1	605 mm x 27 mm x 27 mm	97,50 g	0.44 dm ³
4008321205094	Cartone di spedizione 10	510 mm x 210 mm x 145 mm	1140,00 g	15.53 dm ³

1) codice prodotto indicato descrive la minore quantità che può essere ordinata. Una unità di spedizione può contenere uno o più di un singolo prodotto. Quando si inserisce un ordine, per la quantità inserire una o più unità di spedizione.

CLAUSOLA

Con riserva di modifiche senza preavviso. Salvo errori o omissioni. Assicurarsi sempre di utilizzare la versione più recente.