

# SCHEDA PRODOTTO

## ST 151 LONGLIFE

Collegamento in serie



---

### CARATTERISTICHE PRODOTTO

- Intervallo di temperatura per una disinserzione affidabile: -20...+80 °C

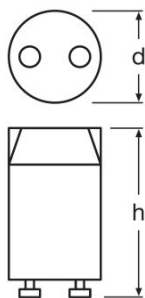


**DATI TECNICI**

## Dati elettrici

<b>Tensione nominale</b>	220...240 V
<b>Potenza nominale</b>	22,00 W
<b>Frequenza di rete</b>	50...60 Hz

## Dimensioni e peso



<b>Lunghezza</b>	40,3 mm
------------------	---------

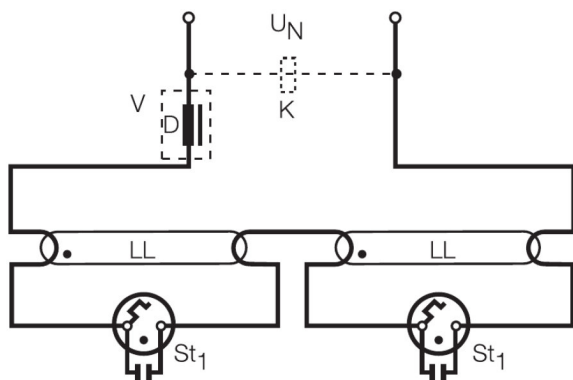
## Dati di prodotto aggiuntivi

<b>Smaltimento secondo direttiva RAEE</b>	Sì
-------------------------------------------	----

## Caratteristiche

<b>Dimmerabile</b>	No
--------------------	----

## Schema di cablaggio



Schema di cablaggio

## DATI LOGISTICI

Codice prodotto	Unità di imballo (Pezzi/unità)	Dimensioni (lunghezza x profondità x altezza)	Peso lordo	Volume
4050300012803	Disimballato 1	36 mm x 18 mm x 21 mm	12,60 g	0.01 dm <sup>3</sup>
4050300212876	Cartone di spedizione 1200	400 mm x 235 mm x 325 mm	8362,00 g	30.55 dm <sup>3</sup>
4050300092638	Blistere 2	111 mm x 24 mm x 68 mm	26,10 g	0.18 dm <sup>3</sup>
4050300119595	Cartone di spedizione 20	165 mm x 154 mm x 133 mm	308,67 g	3.38 dm <sup>3</sup>
4050300854083	Disimballato 1	37 mm x 19 mm x 20 mm	6,64 g	0.01 dm <sup>3</sup>
4050300797885	vassoio 25	111 mm x 59 mm x 111 mm	169,46 g	0.73 dm <sup>3</sup>
4050300797892	Cartone di spedizione 400	227 mm x 179 mm x 227 mm	2796,25 g	9.22 dm <sup>3</sup>

1) codice prodotto indicato descrive la minore quantità che può essere ordinata. Una unità di spedizione può contenere uno o più di un singolo prodotto. Quando si inserisce un ordine, per la quantità inserire una o più unità di spedizione.

## CLAUSOLA

Con riserva di modifiche senza preavviso. Salvo errori o omissioni. Assicurarsi sempre di utilizzare la versione più recente.