

SCHEDA DELLA FAMIGLIA DI PRODOTTO QUICKTRONIC PROFESSIONAL M

Alimentatore elettronico per CFL



AREE APPLICATIVE

- Impianti di illuminazione di emergenza a norma EN 50172 / DIN VDE 0108-100
- Edifici pubblici
- Padiglioni sportivi e fabbriche
- Adatto per apparecchi di illuminazione con classe di protezione I

VANTAGGI PRODOTTO

- Lunga durata della lampada
- Nessuna ripercussione negativa per cicli di accensione/spegnimento frequenti
- Riaccensione automatica dopo la sostituzione della lampada
- Perfetta accensione della lampada per applicazioni con sensori di movimento
- Installazioni indipendenti grazie all'alloggiamento morsetto serrafilo opzionale per involucri K2 e K3
- Sistema certificato VDE/VDE EMC

CARATTERISTICHE PRODOTTO

- Tensione di alimentazione: 220...240 V
- Tensione di linea: 198...264 V
- Frequenza di linea: 0 Hz | 50 Hz | 60 Hz
- Accensione lampada con preriscaldamento ottimale del filamento
- Indice di efficienza energetica EEI: A2
- Spegnimento automatico delle lampade difettose al termine della vita (EoL T.2)
- Funzionamento lampada: in conformità alla norma EN 60929
- Sicurezza: a norma EN 61347-2-3

DATI TECNICI

Dati elettrici

Descrizione del prodotto	Tensione in ingresso	Tensione nominale	Frequenza di rete	Tensione continua (cc)
QTP-D/E 2X10...13 ¹⁾	198...264 V	220...240 V	50...60 Hz	176...276 V ²⁾
QTP-T/E 1X18,2X18	198...264 V	220...240 V	50...60 Hz	176...264 V
QTP-T/E 1X26...42,2X26 ¹⁾	198...264 V	220...240 V	50...60 Hz	176...264 V
QTP-D/E 1X10...13 ¹⁾	198...264 V	220...240 V	50...60 Hz	176...276 V ²⁾

¹⁾ Coprimorsetto serracavo opzionale, vedere capitolo Montaggi alimentatore elettronico - coprimorsetto serracavo

²⁾ Tensione minima per accensione lampada: 198 V

Dati illuminotecnici

Descrizione del prodotto	Tempo innesco
QTP-D/E 2X10...13 ¹⁾	1,0 s
QTP-T/E 1X18,2X18	1,0 s
QTP-T/E 1X26...42,2X26 ¹⁾	1,0 s
QTP-D/E 1X10...13 ¹⁾	1,0 s

¹⁾ Coprimorsetto serracavo opzionale, vedere capitolo Montaggi alimentatore elettronico - coprimorsetto serracavo

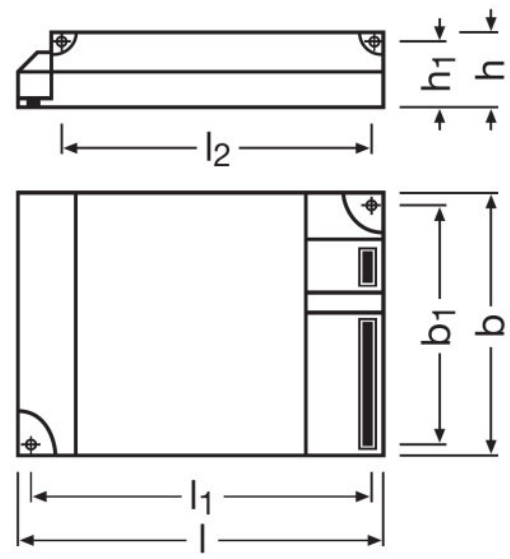
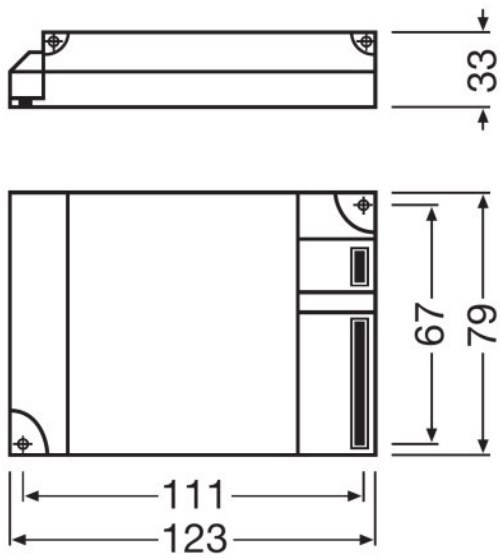
Dimensioni e peso

Descrizione del prodotto	Lunghezza	Larghezza	Altezza	Distanza tra fori di fissaggi-lunghezza	Peso prodotto	Sezione dei cavi, lato ingresso
QTP-D/E 2X10...13 ¹⁾	123,0 mm	79,0 mm	33,0 mm	111,0 mm	190,00 g	0,5...1,5 mm ²
QTP-T/E 1X18,2X18	103,0 mm	67,0 mm	31,0 mm	94,0 mm	149,00 g	0,5...1,5 mm ²
QTP-T/E 1X26...42,2X26 ¹⁾	103,0 mm	67,0 mm	31,0 mm	94,0 mm	148,50 g	0,5...1,5 mm ²
QTP-D/E 1X10...13 ¹⁾	93,0 mm	58,0 mm	29,0 mm	84,0 mm	100,00 g	0,5...1,5 mm ²

Descrizione del prodotto	Sezione dei cavi, lato uscita
QTP-D/E 2X10...13 ¹⁾	0,5...1,5 mm ²
QTP-T/E 1X18,2X18	0,5...1,5 mm ²
QTP-T/E 1X26...42,2X26 ¹⁾	0,5...1,5 mm ²
QTP-D/E 1X10...13 ¹⁾	0,5...1,5 mm ²

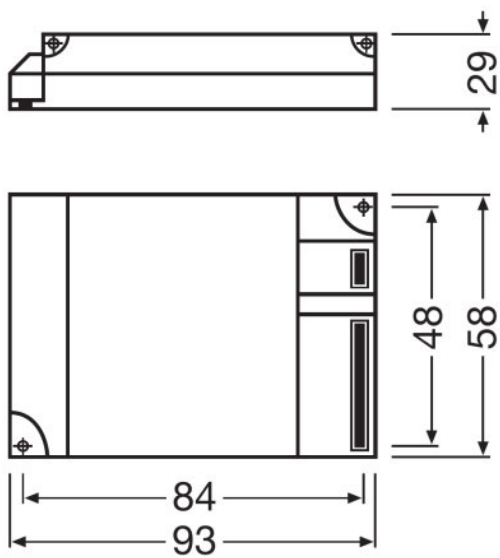
¹⁾ Coprimorsetto serracavo opzionale, vedere capitolo Montaggi alimentatore elettronico - coprimorsetto serracavo

Disegno con quote



QTP-D/E 2X10...13

QTP-T/E 1X18,2X18, QTP-T/E 1X26...42,2X26



QTP-D/E 1X10...13

Temperature e condizioni di utilizzo

Descrizione del prodotto	Temperatura ambiente
QTP-D/E 2X10...13 ¹⁾	-20...+50 °C
QTP-T/E 1X18,2X18	-20...+50 °C
QTP-T/E 1X26...42,2X26 ¹⁾	-20...+50 °C
QTP-D/E 1X10...13 ¹⁾	-20...+50 °C

¹⁾ Coprimorsetto serracavo opzionale, vedere capitolo Montaggi alimentatore elettronico - coprimorsetto serracavo

Durata

Descrizione del prodotto	Durata ECG
QTP-D/E 2X10...13 ¹⁾	50000 h ²⁾
QTP-T/E 1X18,2X18	50000 h ²⁾
QTP-T/E 1X26...42,2X26 ¹⁾	50000 h ²⁾
QTP-D/E 1X10...13 ¹⁾	50000 h ²⁾

¹⁾ Coprimorsetto serracavo opzionale, vedere capitolo Montaggi alimentatore elettronico - coprimorsetto serracavo

²⁾ A tcase = 75 °C al punto tc / tasso di guasto del 10 %

Durata stimata

Tipo	Famiglia di lampade				
QTP-T/E 1X18,2X18	DULUX T/E 18 W	Temperatura ambiente ECG [ta]	40	50	60
		Temperatura punto tc [°C]	55	65	70
		Durata [h]	100000	100000	60000
Tipo	Famiglia di lampade				
QTP-T/E 1X26...42,2X26	DULUX D/E 26 W	Temperatura ambiente ECG [ta]	40	50	60
		Temperatura punto tc [°C]	55	65	70
		Durata [h]	100000	100000	60000
	DULUX T/E 42 W	Temperatura ambiente ECG [ta]	40	50	60
		Temperatura punto tc [°C]	55	65	70
		Durata [h]	100000	100000	60000
	DULUX T/E 26 W	Temperatura ambiente ECG [ta]	40	50	60
		Temperatura punto tc [°C]	55	65	70
		Durata [h]	100000	100000	60000

Caratteristiche

Descrizione del prodotto	Blocco di sicurezza fine vita lampada	Idoneo per apparecchi con vetro frontale
QTP-D/E 2X10...13 ¹⁾	EOL T.2	I / II
QTP-T/E 1X18,2X18	EOL T.2	I / II
QTP-T/E 1X26...42,2X26 ¹⁾	EOL T.2	I / II
QTP-D/E 1X10...13 ¹⁾	EOL T.2	I / II

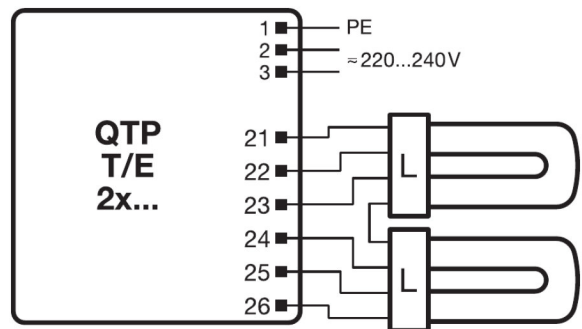
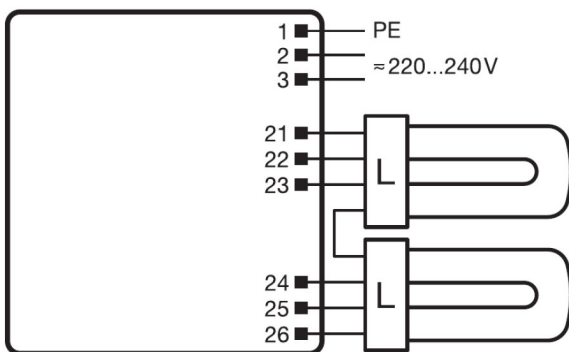
¹⁾ Coprimorsetto serracavo opzionale, vedere capitolo Montaggi alimentatore elettronico - coprimorsetto serracavo

Certificati, Norme, Direttive

Descrizione del prodotto	Marchi di approvazione	Indice di efficienza energetica (EEI)	Classe di sicurezza
QTP-D/E 2X10...13 ¹⁾	VDE / VDE-EMC / ENEC 10 / GOST / RCM	A2	I/II
QTP-T/E 1X18,2X18	VDE / VDE-EMC / ENEC 10 / GOST / RCM	A2 BAT	I/II
QTP-T/E 1X26...42,2X26 ¹⁾	VDE / ENEC 10 / VDE-EMC / RCM / GOST	A2 BAT	I/II
QTP-D/E 1X10...13 ¹⁾	VDE / VDE-EMC / ENEC 10 / GOST / RCM	A2	I/II

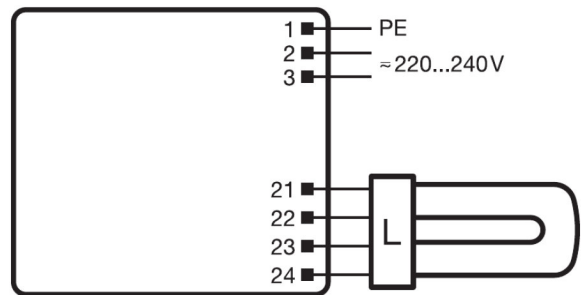
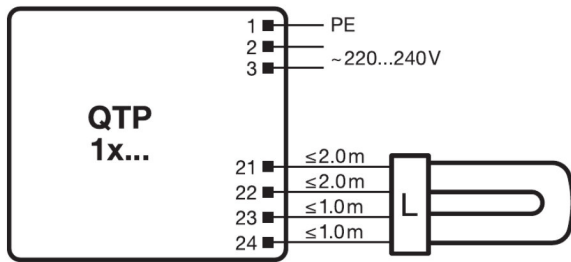
¹⁾ Coprimorsetto serracavo opzionale, vedere capitolo Montaggi alimentatore elettronico - coprimorsetto serracavo

— **Schema di cablaggio**



QTP-D/E 2X10...13

QTP-T/E 1X18,2X18, QTP-T/E 1X26...42,2X26



QTP-T/E 1X18,2X18, QTP-T/E 1X26...42,2X26

QTP-D/E 1X10...13

CONSIGLI DI APPLICAZIONE

Per informazioni più dettagliate e grafici consultare la scheda tecnica




SUPPORTO TECNICO E DI VENDITA














Supporto tecnico e di vendita www.ledvance.it

INFORMAZIONI SPECIFICHE PER PAESE

Descrizione del prodotto	Codice prodotto	Codice METEL	Nr. SEG	Numero STK	UK Org
QTP-D/E 2X10...13	4008321181596	OSRQTPDE2X1013	7980277	4031139	-
QTP-T/E 1X18,2X18	4008321537065	-	7980338	4030041	-
QTP-T/E 1X26...42,2X26	4008321537089	-	7980339	4030031	-
QTP-D/E 1X10...13	4008321181572	OSRQTPDE1X1013	7980275	4031141	-


DOWNLOAD DATI

File
 Certificati 334954_ENEC-Marks approval
 Certificati 334956 EMC-Marks approval - QTP-M
 Certificati 335097_INOTEC

	Certificati 335169_Manufacturer's declaration – LampECG combinations: Frequent switching
	Certificati 504181_VDE-EMC-Certificate QTP DL_TE
	Dichiarazioni di conformità 339525_Declaration of Conformity (GB)
	Istruzioni di funzionamento 596657_EAC QTP-DE + QTP-TE
	Dati CAD 3-dim 321714_CAD QTP-DE
	Dati CAD 3-dim 321715_CAD QTP-DE
	Dati CAD in PDF 313404_123x79x33 9900041
	Dati CAD in PDF 321716_CAD QTP-DE
	Product Datasheet 502688_ECG lifetime - QUICKTRONIC non DIM
	Dati CAD 3-dim 313424_93x58x29 9900039
	Dati CAD 3-dim 313465_93x58x29 9900039
	Dati CAD 3-dim 314271_93x58x29 9900039
	Dati CAD in PDF 313399_93x58x29 9900039

DATI LOGISTICI

Codice prodotto	Unità di imballo (Pezzi/unità)	Dimensioni (lunghezza x profondità x altezza)	Peso lordo	Volume
4008321181602	Cartone di spedizione 20	428 mm x 78 mm x 257 mm	4017,67 g	8.58 dm ³
4008321537072	Cartone di spedizione 20	360 mm x 101 mm x 230 mm	3266,00 g	8.36 dm ³
4008321537096	Cartone di spedizione 20	355 mm x 96 mm x 220 mm	3192,00 g	7.50 dm ³
4008321181589	Cartone di spedizione 20	315 mm x 196 mm x 66 mm	2127,00 g	4.07 dm ³

1)  codice prodotto indicato descrive la minore quantità che può essere ordinata. Una unità di spedizione può contenere uno o più di un singolo prodotto. Quando si inserisce un ordine, per la quantità inserire una o più unità di spedizione.

CLAUSOLA

Con riserva di modifiche senza preavviso. Salvo errori o omissioni. Assicurarsi sempre di utilizzare la versione più recente.