

## SCHEDA PRODOTTO

### PTo 50/220...240 3DIM

**POWERTRONIC OUTDOOR PTo | Alimentatore elettronico per lampade a scarica ad alta intensità, per illuminazione da esterni**



#### AREE APPLICATIVE

- Adatto per apparecchi di illuminazione in classe di isolamento I e II
- Adatto per applicazioni in esterni in apparecchi con IP > 54

#### VANTAGGI PRODOTTO

- Risparmia fino al 30% di energia (rispetto al CCG) grazie a 3DIM (eccetto PTo 35)
- Elevata protezione contro picchi di tensione: fino a 3 kV (L-N) / 4 kV (L/N-PE)
- Spegnimento automatico di sicurezza delle lampade in caso di guasto o al termine della durata (EoL T)
- Eccellente comportamento termico per temperature limite molto elevate  $t_c$  e  $t_a$

#### CARATTERISTICHE PRODOTTO

- Funzionalità 3DIM (StepDIM/AstroDIM/DALI)
- Indice di efficienza energetica EEI: A2
- Protezione dai fulmini: fino a 10 kV
- Tensione di alimentazione: 220...240 V
- Frequenza di linea: 50...60 Hz
- Armoniche di rete secondo la norma CEI EN 61000-3-2
- Immunità elettromagnetica secondo la norma CEI EN 61547
- Soppressione RI: a norma EN 55015
- Sicurezza: a norma EN 61347-2-12
- Fattore 1 del flusso luminoso rispetto al funzionamento con alimentatore convenzionale
- Non adatto per funzionamento in corrente continua

## DATI TECNICI

## Dati elettrici

Potenza di lampada	50 W
Corrente di alimentazione	0,26 A <sup>1)</sup>
Tensione di innesco	4,5 kVp
Frequenza di funzionamento	0.165 kHz
Potenza di sistema	55,00 W
Potenza dissipata in stand-by	<0,5 W <sup>2)</sup>
Efficienza ECG	91 % <sup>3)</sup>
Tensione in ingresso	198...264 V
Tensione nominale	220...240 V
Tensione di ingresso nominale (porta SD)	220...240 V <sup>4)</sup>
Frequenza di rete	50...60 Hz
Fattore di potenza $\lambda$	0,95 <sup>5)</sup>
Corrente di innesco	35 A <sup>6)</sup>
Numero max di ECG con autom. da 10 A (B)	7 <sup>7)</sup>
Numero max di ECG con autom. da 16 A (B)	13 <sup>7)</sup>
Numero max. ECG con autom. 16 A e EBN-OS	32 <sup>7)</sup>
Corrente del conduttore di protezione	0,1 mA
U-OUT	250 V
Tensione massima di lavoro tra LH e LL	250 V
Massima tensione di lavoro LH / terra	250 V
Massima capacità cavo ECG/lampada	120 pF
Resistenza ai transitori (L/N)	3 kV
Resistenza ai transitori (L/N- terra)	4 kV

<sup>1)</sup> A 230 V<sub>AC</sub>

<sup>2)</sup> Solo in modalità di funzionamento DALI

<sup>3)</sup> Circa

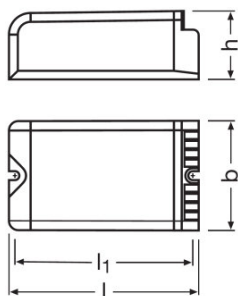
<sup>4)</sup> In relazione a L / N / Attivo: ingresso corrente 14 mA <sub>pk</sub> / Inattivo: ingresso corrente 2 mA <sub>pk</sub>

<sup>5)</sup> Minima

<sup>6)</sup>  $t_{width} = 350 \mu s$  (misurato ad un'intensità del 50% I)

<sup>7)</sup> Tipo B

## Dimensioni e peso



<b>Lunghezza</b>	133,0 mm
<b>Larghezza</b>	77,0 mm
<b>Altezza</b>	48,0 mm
<b>Distanza tra fori di fissaggi-lunghezza</b>	123,0 mm
<b>Sezione dei cavi, lato ingresso</b>	0,5...2,5 mm <sup>2</sup>
<b>Sezione dei cavi, lato uscita</b>	0,5...2,5 mm <sup>2</sup>
<b>Spellatura dei cavi in ingresso</b>	10...11 mm
<b>Spellatura dei cavi in uscita</b>	10...11 mm
<b>Peso prodotto</b>	730,00 g

## Colori e materiali

<b>Materiale dell'involucro</b>	Plastica
---------------------------------	----------

## Temperature e condizioni di utilizzo

<b>Temperatura ambiente</b>	-25...+55 °C
<b>t° max su punto di prova Tc</b>	75 °C

## Durata

<b>Durata ECG</b>	60000 h <sup>1)</sup>
-------------------	-----------------------

<sup>1)</sup> A massimo Tc / tasso di guasto del 8%

## Dati di prodotto aggiuntivi

<b>Tipo protezione richiesta (apparecchio)</b>	≥ 54
<b>Forma / finitura</b>	Alimentatore elettronico outdoor
<b>Incapsulato</b>	Sì <sup>1)</sup>

<sup>1)</sup> PCB fully encapsulated + dust proof plastic housing

## Caratteristiche

<b>Interfaccia per la regolazione</b>	DALI / StepDIM / AstroDIM
---------------------------------------	---------------------------

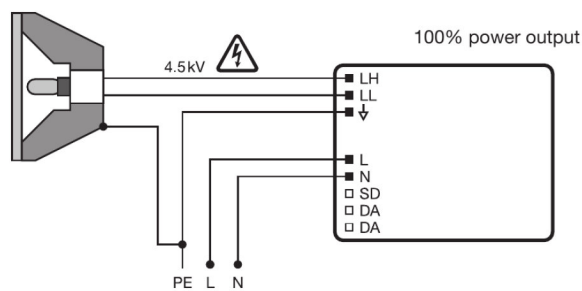
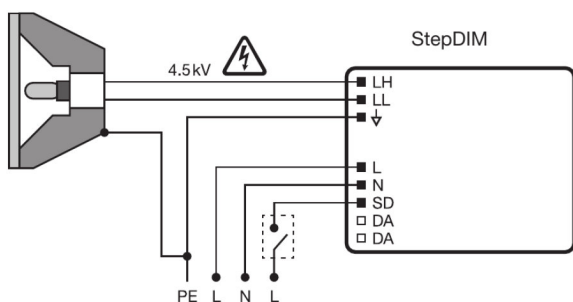
<b>Campo di regolazione</b>	60...100 %
<b>Lunghezza massima cavi ECG/lampada</b>	1,5 m
<b>Tempo di assestamento prima di dimmerare</b>	10 min
<b>Protezione contro il surriscaldamento</b>	Power reduction and switch off at T > 75 °C at the tc point
<b>Tempo per ripristino dell' ECG</b>	> 0,5 s
<b>Dimmerabile</b>	Si
<b>Limitazione del tempo di innesco</b>	20 min <sup>1)</sup>
<b>Idoneo per apparecchi con vetro frontale</b>	I / II
<b>Protezione dai fulmini</b>	With connected equipotentiality-terminal 10 surges with 10 kV acc. to IEC 61000-4-5

<sup>1)</sup> non rilevante

Certificati, Norme, Direttive

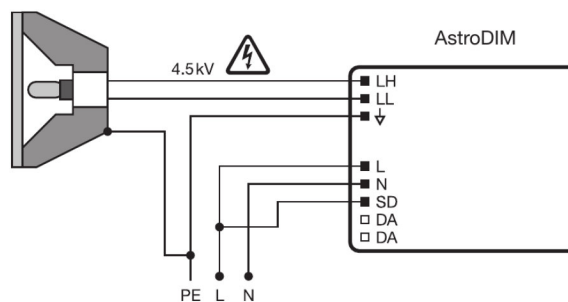
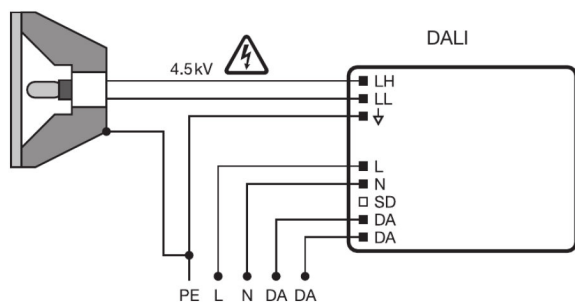
<b>Marchi di approvazione</b>	ENEC 10 / VDE / VDE-EMC / EAC / C-Tick
<b>Grado di protezione</b>	IP20
<b>Indice di efficienza energetica (EEI)</b>	A2
<b>Norme</b>	Secondo EN 61347-2-12/Secondo EN 55015/Secondo EN 61000-3-2/Secondo EN 61547/Secondo EN 62386-101/Secondo EN 62386-102/Secondo EN 62386-103

Schema di cablaggio



Schema di cablaggio

Schema di cablaggio



Schema di cablaggio

Schema di cablaggio

### INFORMAZIONE SULLA SICUREZZA

Le perdite degli alimentatori e le radiazioni termiche della lampada possono comportare, all'interno di una custodia completamente chiusa, un accumulo di calore. Pertanto è necessario assicurare che la temperatura al punto di misurazione  $t_c$  dell'alimentatore elettronico non ecceda il valore massimo.





### ATTENZIONE!








Per ragioni di sicurezza si consiglia di disconnettere l'apparecchio prima di sostituire la lampada!

### TESTO DELLE SPECIFICHE

- An external relay connected in front of the SD port is necessary in StepDIM installations. The relay needs to be selected in a way that it is not switched or hold by the occurring leakage currents in the installation.

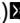
### DOWNLOAD DATI

File	
	Tender documents 339884_Tender Document for POWERTRONIC EVG.eng
	Brochure 336599_LMS 3 DIM Flyer (GB)
	Certificati 554891_EAC PT family
	Certificati VDE ENEC Certificate 40035813

	Dichiarazioni di conformità VD EMC Certificate 40025469
	Dichiarazioni di conformità EU Declaration of Conformity 3363432
	Istruzioni per l'installazione 334206_Technical guide - POWERTRONIC for HID-lamps (GB)
	Istruzioni di funzionamento 590728_EAC-PTO
	Dati CAD 3-dim 325151_PTo70 3DIM PTo50 3DIM
	Dati CAD 3-dim 325152_PTo70 3DIM PTo50 3DIM
	Dati CAD 3-dim 325153_PTo70 3DIM PTo50 3DIM

## DATI LOGISTICI

Codice prodotto	Unità di imballo (Pezzi/unità)	Dimensioni (lunghezza x profondità x altezza)	Peso lordo	Volume
4008321956347	Disimballato 1	132 mm x 49 mm x 76 mm	730,00 g	0.49 dm <sup>3</sup>
4008321956354	Cartone di spedizione 20	483 mm x 285 mm x 167 mm	15571,00 g	22.99 dm <sup>3</sup>

1)  codice prodotto indicato descrive la minore quantità che può essere ordinata. Una unità di spedizione può contenere uno o più di un singolo prodotto. Quando si inserisce un ordine, per la quantità inserire una o più unità di spedizione.

## CLAUSOLA

Con riserva di modifiche senza preavviso. Salvo errori o omissioni. Assicurarsi sempre di utilizzare la versione più recente.

POWERTRONIC OUTDOOR PTo | Alimentatore elettronico per lampade a scarica ad alta intensità, per illuminazione da esterni