

SCHEDA DELLA FAMIGLIA DI PRODOTTO POWERTRONIC OUTDOOR PTO

Alimentatore elettronico per lampade a scarica ad alta intensità, per illuminazione da esterni



AREE APPLICATIVE

- Adatto per apparecchi di illuminazione in classe di isolamento I e II
- Adatto per applicazioni in esterni in apparecchi con IP > 54

VANTAGGI PRODOTTO

- Risparmia fino al 30% di energia (rispetto al CCG) grazie a 3DIM (eccetto PTO 35)
- Elevata protezione contro picchi di tensione: fino a 3 kV (L-N) / 4 kV (L/N-PE)
- Spengimento automatico di sicurezza delle lampade in caso di guasto o al termine della durata (EoL T)
- Eccellente comportamento termico per temperature limite molto elevate t_c e t_a

CARATTERISTICHE PRODOTTO

- Funzionalità 3DIM (StepDIM/AstroDIM/DALI)
- Indice di efficienza energetica EEI: A2
- Protezione dai fulmini: fino a 10 kV
- Tensione di alimentazione: 220...240 V
- Frequenza di linea: 50...60 Hz
- Armoniche di rete secondo la norma CEI EN 61000-3-2
- Immunità elettromagnetica secondo la norma CEI EN 61547
- Soppressione RI: a norma EN 55015
- Sicurezza: a norma EN 61347-2-12
- Fattore 1 del flusso luminoso rispetto al funzionamento con alimentatore convenzionale
- Non adatto per funzionamento in corrente continua

DATI TECNICI

Dati elettrici

| Descrizione del prodotto | Potenza di lampada | Corrente di alimentazione | Tensione di innesco | Frequenza di funzionamento | Potenza di sistema | Efficienza ECG |
|--------------------------|--------------------|---------------------------|---------------------|----------------------------|--------------------|--------------------|
| PTo 50/220...240 3DIM | 50 W | 0,26 A ¹⁾ | 4,5 kVp | 0.165 kHz | 55,00 W | 91 % ²⁾ |
| PTo 70/220...240 3DIM | 73 W | 0,35 A ¹⁾ | 4,5 kVp | 0.165 kHz | 80,00 W | 91 % ²⁾ |
| PTo 100/220...240 3DIM | 97 W | 0,48 A ¹⁾ | 4,5 kVp | 0.165 kHz | 106,00 W | 91 % |
| PTo 150/220...240 3DIM | 147 W | 0,71 A ¹⁾ | 4,5 kVp | 0.165 kHz | 160,00 W | 91 % |
| PTo 250/220...240 3DIM | 250 W | 1,17 A ¹⁾ | 4,5 kVp | 0.200...0.240 kHz | 270,00 W | 93 % |

| Descrizione del prodotto | Tensione in ingresso | Tensione nominale | Tensione di ingresso nominale (porta SD) | Frequenza di rete | Fattore di potenza λ | Corrente di innesco |
|--------------------------|----------------------|-------------------|--|-------------------|----------------------|---------------------|
| PTo 50/220...240 3DIM | 198...264 V | 220...240 V | 220...240 V ³⁾ | 50...60 Hz | 0,95 ⁴⁾ | 35 A ⁵⁾ |
| PTo 70/220...240 3DIM | 198...264 V | 220...240 V | 220...240 V ³⁾ | 50...60 Hz | 0,95 ⁴⁾ | 35 A ⁵⁾ |
| PTo 100/220...240 3DIM | 198...264 V | 220...240 V | 220...240 V ³⁾ | 50...60 Hz | 0,95 ⁴⁾ | 60 A ⁷⁾ |
| PTo 150/220...240 3DIM | 198...264 V | 220...240 V | 220...240 V ³⁾ | 50...60 Hz | 0,95 ⁴⁾ | 70 A ⁷⁾ |
| PTo 250/220...240 3DIM | 198...264 V | 220...240 V | 220...240 V ⁸⁾ | 50...60 Hz | 0,95 ⁴⁾ | 4 A ⁹⁾ |

| Descrizione del prodotto | Numero max di ECG con autom. da 10 A (B) | Numero max di ECG con autom. da 16 A (B) | U-OUT | Tensione massima di lavoro tra LH e LL | Massima tensione di lavoro LH / terra | Massima capacità cavo ECG/lampada |
|--------------------------|--|--|-------|--|---------------------------------------|-----------------------------------|
| PTo 50/220...240 3DIM | 7 ⁶⁾ | 13 ⁶⁾ | 250 V | 250 V | 250 V | 120 pF |
| PTo 70/220...240 3DIM | 7 ⁶⁾ | 13 ⁶⁾ | 250 V | 250 V | 250 V | 120 pF |
| PTo 100/220...240 3DIM | 4 ⁶⁾ | 7 ⁶⁾ | 250 V | 250 V | 250 V | 120 pF |
| PTo 150/220...240 3DIM | 4 ⁶⁾ | 7 ⁶⁾ | 250 V | 250 V | 250 V | 120 pF |
| PTo 250/220...240 3DIM | 7 ¹⁰⁾ | 11 ¹⁰⁾ | 250 V | 250 V | 250 V | 200 pF |

¹⁾ A 230 V_{AC}

²⁾ Circa

³⁾ In relazione a L / N

⁴⁾ Minima

⁵⁾ t_{width} = 350 μs (misurato ad un'intensità del 50% I)

⁶⁾ Tipo B

⁷⁾ t_{width} = 250 μs (misurato al 50% della corrente di picco)

⁸⁾ In relazione a N

⁹⁾ t_{width} = 6 ms (misurato ad un'intensità del 50% I)

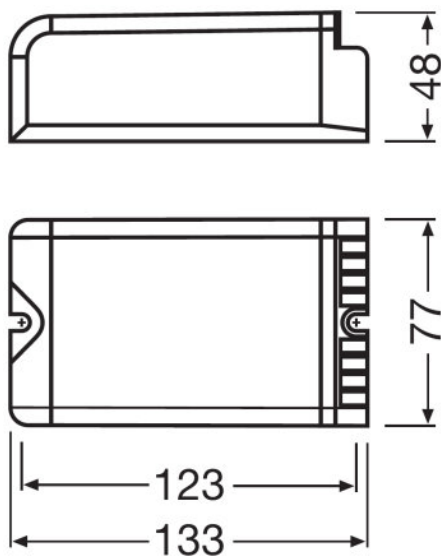
¹⁰⁾ Tipo C

Dimensioni e peso

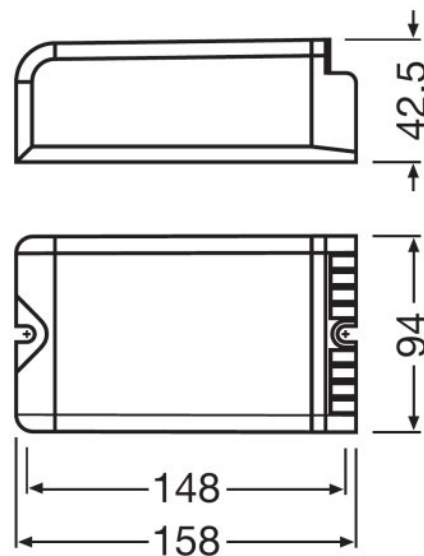
| Descrizione del prodotto | Lunghezza | Larghezza | Altezza | Distanza tra fori di fissaggi-lunghezza | Sezione dei cavi, lato ingresso | Sezione dei cavi, lato uscita |
|--------------------------|-----------|-----------|---------|---|---------------------------------|-------------------------------|
| PTo 50/220...240 3DIM | 133,0 mm | 77,0 mm | 48,0 mm | 123,0 mm | 0,5...2,5 mm ² | 0,5...2,5 mm ² |
| PTo 70/220...240 3DIM | 133,0 mm | 77,0 mm | 48,0 mm | 123,0 mm | 0,5...2,5 mm ² | 0,5...2,5 mm ² |
| PTo 100/220...240 3DIM | 158,0 mm | 94,0 mm | 42,5 mm | 148,0 mm | 0,5...2,5 mm ² | 0,5...2,5 mm ² |
| PTo 150/220...240 3DIM | 158,0 mm | 94,0 mm | 42,5 mm | 148,0 mm | 0,5...2,5 mm ² | 0,5...2,5 mm ² |
| PTo 250/220...240 3DIM | 170,0 mm | 90,0 mm | 60,0 mm | 160,0 mm | 1,0...2,5 mm ² | 1,0...2,5 mm ² |

| Descrizione del prodotto | Spellatura dei cavi in ingresso | Spellatura dei cavi in uscita | Peso prodotto |
|--------------------------|---------------------------------|-------------------------------|---------------|
| PTo 50/220...240 3DIM | 10...11 mm | 10...11 mm | 730,00 g |
| PTo 70/220...240 3DIM | 10...11 mm | 10...11 mm | 730,00 g |
| PTo 100/220...240 3DIM | 10...11 mm | 10...11 mm | 900,00 g |
| PTo 150/220...240 3DIM | 10...11 mm | 10...11 mm | 900,00 g |
| PTo 250/220...240 3DIM | 10...11 mm | 10...11 mm | 1375,00 g |

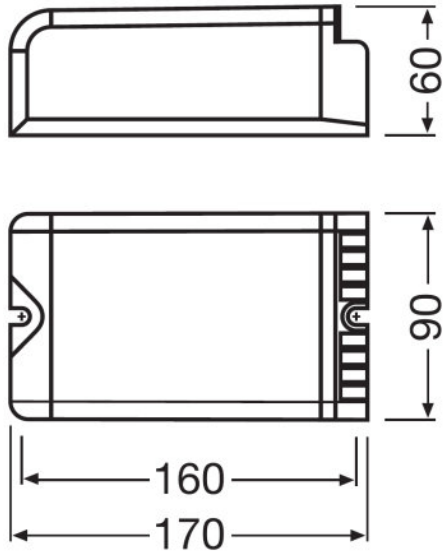
Disegno con quote



PTo 50/220...240 3DIM, PTo 70/220...240 3DIM



PTo 100/220...240 3DIM, PTo 150/220...240 3DIM



PTo 250/220...240 3DIM

Colori e materiali

| Descrizione del prodotto | Materiale dell'involucro |
|--------------------------|--------------------------|
| PTo 50/220...240 3DIM | Plastica |
| PTo 70/220...240 3DIM | Plastica |
| PTo 100/220...240 3DIM | Plastica |
| PTo 150/220...240 3DIM | Plastica |
| PTo 250/220...240 3DIM | Plastica |

Temperature e condizioni di utilizzo

| Descrizione del prodotto | Temperatura ambiente | t° max su punto di prova Tc |
|--------------------------|----------------------|-----------------------------|
| PTo 50/220...240 3DIM | -25...+55 °C | 75 °C |
| PTo 70/220...240 3DIM | -25...+55 °C | 75 °C |
| PTo 100/220...240 3DIM | -25...+55 °C | 75 °C |
| PTo 150/220...240 3DIM | -25...+55 °C | 85 °C |
| PTo 250/220...240 3DIM | -25...+55 °C | 85 °C |

Durata

| Descrizione del prodotto | Durata ECG |
|--------------------------|-----------------------|
| PTo 50/220...240 3DIM | 60000 h ¹⁾ |
| PTo 70/220...240 3DIM | 60000 h ¹⁾ |
| PTo 100/220...240 3DIM | 60000 h ¹⁾ |
| PTo 150/220...240 3DIM | 60000 h ²⁾ |
| PTo 250/220...240 3DIM | 60000 h ²⁾ |

¹⁾ A massimo Tc / tasso di guasto del 8%

²⁾ A tcase = 80 °C al punto tc / tasso di guasto del 10 %

Durata stimata

| Tipo | | | | |
|------------------------|-------------------------------|-------|-------|---|
| PTo 150/220...240 3DIM | Temperatura ambiente ECG [ta] | 50 | 55 | - |
| | Temperatura punto tc [°C] | 80 | 85 | - |
| | Durata [h] | 60000 | 40000 | - |
| PTo 250/220...240 3DIM | Temperatura ambiente ECG [ta] | 50 | 55 | - |
| | Temperatura punto tc [°C] | 80 | 85 | - |
| | Durata [h] | 60000 | 40000 | - |

Dati di prodotto aggiuntivi

| Descrizione del prodotto | Forma / finitura | Incapsulato |
|--------------------------|----------------------------------|------------------|
| PTo 50/220...240 3DIM | Alimentatore elettronico outdoor | Si ¹⁾ |
| PTo 70/220...240 3DIM | Alimentatore elettronico outdoor | Si ¹⁾ |
| PTo 100/220...240 3DIM | Alimentatore elettronico outdoor | Si ¹⁾ |
| PTo 150/220...240 3DIM | Alimentatore elettronico outdoor | Si ¹⁾ |
| PTo 250/220...240 3DIM | Alimentatore elettronico outdoor | Si ¹⁾ |

¹⁾ PCB fully encapsulated + dust proof plastic housing

Caratteristiche

| Descrizione del prodotto | Interfaccia per la regolazione | Lunghezza massima cavi ECG/lampada | Protezione contro il surriscaldamento | Tempo per ripristino dell' ECG | Dimmerabile |
|--------------------------|--------------------------------|------------------------------------|---|--------------------------------|-------------|
| PTo 50/220...240 3DIM | DALI / StepDIM / AstroDIM | 1,5 m | Power reduction and switch off at T > 75 °C at the tc point | > 0,5 s | Sì |
| PTo 70/220...240 3DIM | DALI / StepDIM / AstroDIM | 1,5 m | Power reduction and switch off at T > 75 °C at the tc point | > 0,5 s | Sì |
| PTo 100/220...240 3DIM | DALI / StepDIM / AstroDIM | 1,5 m | Power reduction and switch off at T > 75 °C at the tc point | > 0,5 s | Sì |
| PTo 150/220...240 3DIM | DALI / StepDIM / AstroDIM | 1,5 m | Power reduction and switch off at T > 85 °C at the tc point | > 0,5 s | Sì |
| PTo 250/220...240 3DIM | DALI / StepDIM / AstroDIM | 1,5 m | Power reduction and switch off at T > 85 °C at the tc point | > 0,5 s | Sì |

| Descrizione del prodotto | Limitazione del tempo di innesco | Idoneo per apparecchi con vetro frontale | Protezione dai fulmini |
|--------------------------|----------------------------------|--|---|
| PTo 50/220...240 3DIM | 20 min ¹⁾ | I / II | With connected equipotentiality-terminal 10 surges with 10 kV acc. to IEC 61000-4-5 |
| PTo 70/220...240 3DIM | 20 min ¹⁾ | I / II | With connected equipotentiality-terminal 10 surges with 10 kV acc. to IEC 61000-4-5 |
| PTo 100/220...240 3DIM | 20 min ¹⁾ | I / II | With connected equipotentiality-terminal 10 surges with 10 kV acc. to IEC 61000-4-5 |
| PTo 150/220...240 3DIM | 20 min ¹⁾ | I / II | With connected equipotentiality-terminal 10 surges with 10 kV acc. to IEC 61000-4-5 |
| PTo 250/220...240 3DIM | 20 min | I / II | With connected equipotentiality-terminal 10 surges with 10 kV acc. to IEC 61000-4-5 |

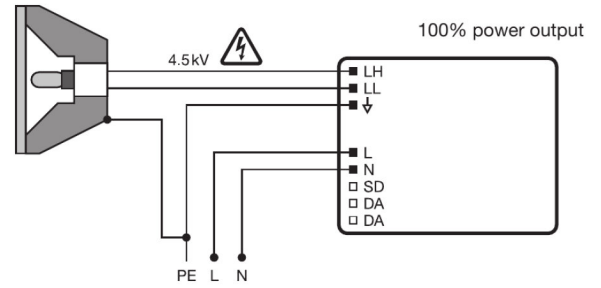
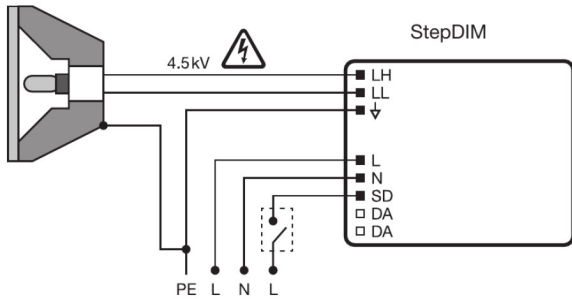
¹⁾ non rilevante

Certificati, Norme, Direttive

| Descrizione del prodotto | Marchi di approvazione | Grado di protezione | Indice di efficienza energetica (EEI) |
|--------------------------|--|---------------------|---------------------------------------|
| PTo 50/220...240 3DIM | ENEC 10 / VDE / VDE-EMC / EAC / C-Tick | IP20 | A2 |
| PTo 70/220...240 3DIM | ENEC 10 / VDE / VDE-EMC / EAC / C-Tick | IP20 | A2 |
| PTo 100/220...240 3DIM | ENEC 10 / VDE / VDE-EMC / EAC / C-Tick | IP20 | A2 |
| PTo 150/220...240 3DIM | ENEC 10 / VDE / VDE-EMC / EAC / C-Tick | IP20 | A2 |
| PTo 250/220...240 3DIM | ENEC 10 / VDE / VDE-EMC / EAC / C-Tick | IP20 | A2 |

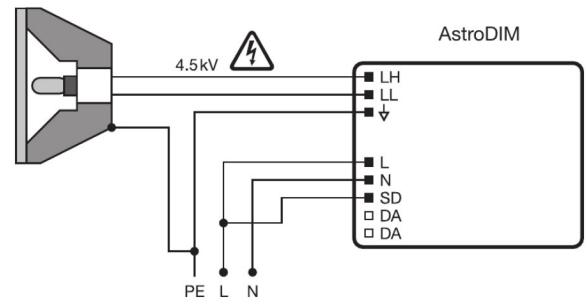
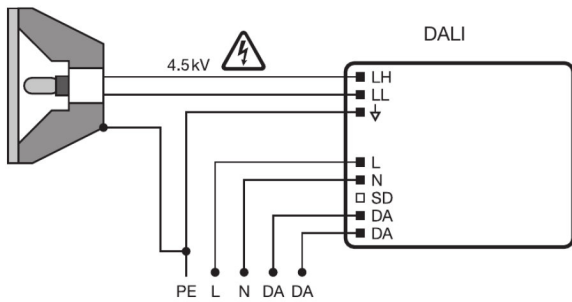
| Descrizione del prodotto | Norme |
|--------------------------|---|
| PTo 50/220...240 3DIM | Secondo EN 61347-2-12/Secondo EN 55015/Secondo EN 61000-3-2/Secondo EN 61547/Secondo EN 62386-101/Secondo EN 62386-102/Secondo EN 62386-103 |
| PTo 70/220...240 3DIM | Secondo EN 61347-2-12/Secondo EN 55015/Secondo EN 61000-3-2/Secondo EN 61547/Secondo EN 62386-101/Secondo EN 62386-102/Secondo EN 62386-103 |
| PTo 100/220...240 3DIM | Secondo EN 61347-2-12/Secondo EN 55015/Secondo EN 61000-3-2/Secondo EN 61547/Secondo EN 62386-101/Secondo EN 62386-102/Secondo EN 62386-103 |
| PTo 150/220...240 3DIM | Secondo EN 61347-2-12/Secondo EN 55015/Secondo EN 61000-3-2/Secondo EN 61547/Secondo EN 62386-101/Secondo EN 62386-102/Secondo EN 62386-103 |
| PTo 250/220...240 3DIM | Secondo EN 61347-2-12/Secondo EN 55015/Secondo EN 61000-3-2/Secondo EN 61547/Secondo EN 62386-101/Secondo EN 62386-102/Secondo EN 62386-103 |

Schema di cablaggio



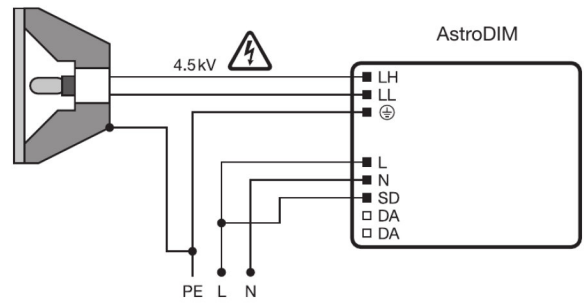
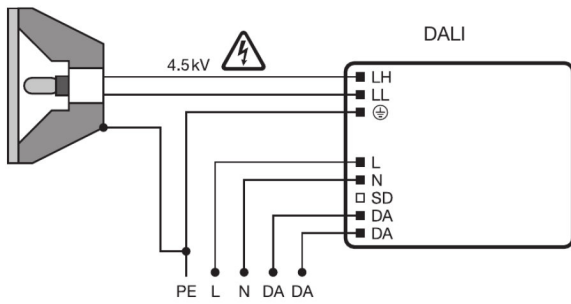
PTo 50/220...240 3DIM, PTo 70/220...240 3DIM

PTo 50/220...240 3DIM, PTo 70/220...240 3DIM



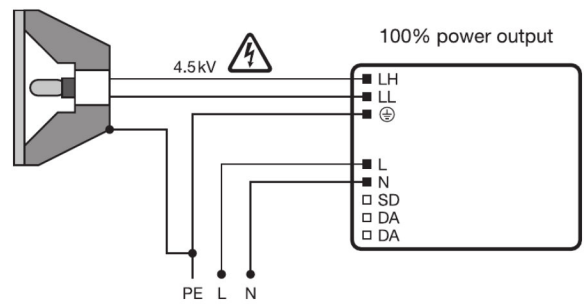
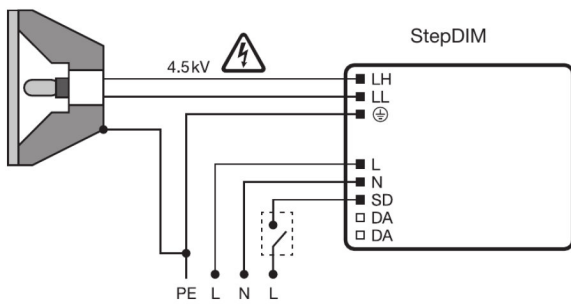
PTo 50/220...240 3DIM, PTo 70/220...240 3DIM

PTo 50/220...240 3DIM, PTo 70/220...240 3DIM



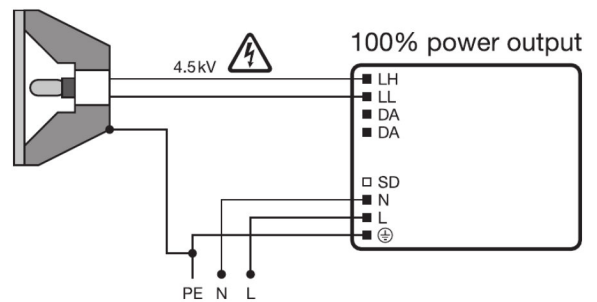
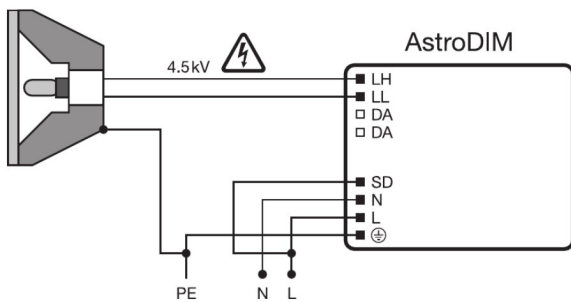
PTo 100/220...240 3DIM, PTo 150/220...240 3DIM

PTo 100/220...240 3DIM, PTo 150/220...240 3DIM



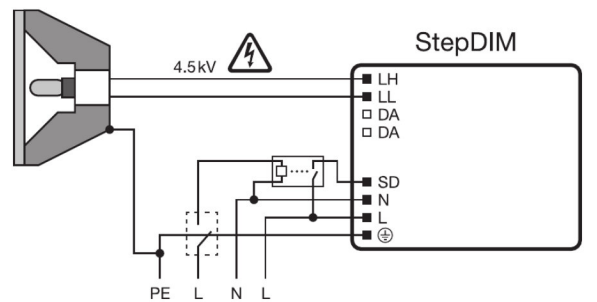
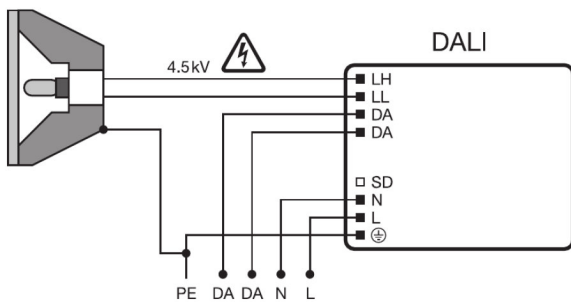
PTo 100/220...240 3DIM, PTo 150/220...240 3DIM

PTo 100/220...240 3DIM, PTo 150/220...240 3DIM



PTo 250/220...240 3DIM

PTo 250/220...240 3DIM



PTo 250/220...240 3DIM

PTo 250/220...240 3DIM

INFORMAZIONE SULLA SICUREZZA

Le perdite degli alimentatori e le radiazioni termiche della lampada possono comportare, all'interno di una custodia completamente chiusa, un accumulo di calore. Pertanto è necessario assicurare che la temperatura al punto di misurazione t_c dell'alimentatore elettronico non ecceda il valore massimo.

ATTENZIONE!

Per ragioni di sicurezza si consiglia di disconnettere l'apparecchio prima di sostituire la lampada!

CONSIGLI DI APPLICAZIONE

Per informazioni più dettagliate e grafici consultare la scheda tecnica

TESTO DELLE SPECIFICHE

- An external relay connected in front of the SD port is necessary in StepDIM installations. The relay needs to be selected in a way that it is not switched or hold by the occurring leakage currents in the installation.






SUPPORTO TECNICO E DI VENDITA












Supporto tecnico e di vendita www.ledvance.it

INFORMAZIONI SPECIFICHE PER PAESE

| Descrizione del prodotto | Codice prodotto | METEL-Code | Nr. SEG | STK-Number | UK Org |
|---------------------------|-----------------|------------|---------|------------|--------|
| PTo 50/220...240 3DIM | 4008321956347 | - | 7980567 | - | - |
| PTo 70/220...240 3DIM | 4008321959355 | - | 7980477 | - | - |
| PTo 100/220...240 3DIM | 4008321956361 | - | 7980568 | - | - |
| PTo 150/220...240 3DIM | 4008321956385 | - | 7980569 | - | - |
| PTo 250/220...240 3DIM | 4008321863669 | - | 7981368 | - | - |

DOWNLOAD DATI

| File | |
|---|--|
|  | Tender documents 339884_Tender Document for POWERTRONIC EVG.eng |
|  | Brochure 336599_LMS 3 DIM Flyer (GB) |
|  | Certificati 554891_EAC PT family |
|  | Certificati VDE ENEC Certificate 40035813 |
|  | Dichiarazioni di conformità VD EMC Certificate 40025469 |

| | |
|--|---|
|  | Dichiarazioni di conformità EU Declaration of Conformity 3363432 |
|  | Istruzioni per l'installazione 334206_Technical guide - POWERTRONIC for HID-lamps (GB) |
|  | Istruzioni di funzionamento 590728_EAC-PTO |
|  | Dati CAD 3-dim 325151_PTo70 3DIM PTo50 3DIM |
|  | Dati CAD 3-dim 325152_PTo70 3DIM PTo50 3DIM |
|  | Dati CAD 3-dim 325153_PTo70 3DIM PTo50 3DIM |
|  | Dati CAD 3-dim 341253_CAD data 3-dim – PTo100_150 IGS |
|  | Dati CAD 3-dim 341254_CAD data 3-dim – PTo100_150.STEP |
|  | Dati CAD 3-dim 490514_PTo 250.STEP |
|  | Dati CAD 3-dim 490515_PTo 250.IGS |
|  | Dati CAD in PDF 490066_PTo 250 3DIM |

DATI LOGISTICI

| Codice prodotto | Unità di imballo (Pezzi/unità) | Dimensioni (lunghezza x profondità x altezza) | Peso lordo | Volume |
|-----------------|--------------------------------|---|------------|-----------------------|
| 4008321956354 | Cartone di spedizione 20 | 483 mm x 285 mm x 167 mm | 15571,00 g | 22.99 dm ³ |
| 4008321959362 | Cartone di spedizione 20 | 483 mm x 167 mm x 285 mm | 15571,00 g | 22.99 dm ³ |
| 4008321956378 | Cartone di spedizione 10 | 313 mm x 193 mm x 273 mm | 9756,00 g | 16.49 dm ³ |
| 4008321956392 | Cartone di spedizione 10 | 313 mm x 193 mm x 273 mm | 9756,00 g | 16.49 dm ³ |
| 4008321863676 | Cartone di spedizione 10 | 403 mm x 265 mm x 205 mm | 14455,00 g | 21.89 dm ³ |

1) codice prodotto indicato descrive la minore quantità che può essere ordinata. Una unità di spedizione può contenere uno o più di un singolo prodotto. Quando si inserisce un ordine, per la quantità inserire una o più unità di spedizione.

CLAUSOLA

Con riserva di modifiche senza preavviso. Salvo errori o omissioni. Assicurarsi sempre di utilizzare la versione più recente.