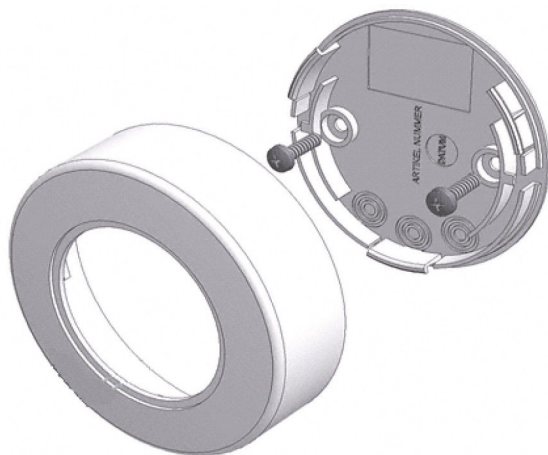


## SCHEDA PRODOTTO

### SENSOR KIT | Adattatori per montaggio di sensori LMS a parete



---

#### AREE APPLICATIVE

- Adattatore per sensori montati sopra intonaco del diametro di 50 mm

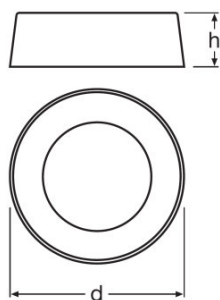
---

#### CARATTERISTICHE PRODOTTO

- Materiale: plastica

## DATI TECNICI

## Dimensioni e peso



<b>Diametro</b>	80,0 mm
<b>Altezza</b>	25,0 mm
<b>Peso prodotto</b>	26,00 g




## Colori e materiali

<b>Colore del prodotto</b>	Bianco
----------------------------	--------

## Caratteristiche

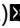
<b>Tipo di installazione</b>	Motaggio a soffitto
------------------------------	---------------------

## DOWNLOAD DATI

File
 User instruction 334202_Sensor KIT – mounting kit for ceiling installation
 Dichiarazioni di conformità 334067_LMS MULTI3 SENSORS
 Istruzioni per l'installazione 334202_Sensor KIT – mounting kit for ceiling installation

## DATI LOGISTICI

Codice prodotto	Unità di imballo (Pezzi/unità)	Dimensioni (lunghezza x profondità x altezza)	Peso lordo	Volume
4008321916662	Astuccio 1	170 mm x 30 mm x 91 mm	42,00 g	0.46 dm <sup>3</sup>
4008321916679	Cartone di spedizione 10	190 mm x 184 mm x 164 mm	522,00 g	5.73 dm <sup>3</sup>

1)  codice prodotto indicato descrive la minore quantità che può essere ordinata. Una unità di spedizione può contenere uno o più di un singolo prodotto. Quando si inserisce un ordine, per la quantità inserire una o più unità di spedizione.

---

**CLAUSOLA**

Con riserva di modifiche senza preavviso. Salvo errori o omissioni. Assicurarsi sempre di utilizzare la versione più recente.