

SCHEDA PRODOTTO

LN INDV D 1200 34 W 3000 K

LINEAR IndiviLED DIRECT | Surface mounted luminaire for single luminaire or light line application



AREE APPLICATIVE

- Sostituzione diretta per gli apparecchi funzionanti con lampade fluorescenti
- Uffici, scuole
- Illuminazione generale per interni
- Corridoi, ingressi
- Luce lineare continua
- Illuminazione di negozi

VANTAGGI PRODOTTO

- Distribuzione della luce omogenea e ridotto abbagliamento grazie all'ottica IndiviLED
- Opzioni di montaggio multiple
- Risparmio di energia fino al 50% (rispetto agli apparecchi di illuminazione lineari T5)
- Ulteriori varianti disponibili con DALI ECG, sensore, funzione di illuminazione di emergenza in conformità alla norma IEC 60598-2-22 o cablaggio passante
- Luce a ridotto scintillio grazie ad uno speciale alimentatore elettronico
- 5 anni di garanzia

CARATTERISTICHE PRODOTTO

- Montaggio a sospensione con kit
- Disponibili con lunghezza di 1200 o 1500 mm
- Efficienza luminosa: fino a 125 lm/W
- Consistenza iniziale del colore: < 4 SDCM
- Prova del filo incandescente in conformità alla norma IEC 695-2-1: 850 °C



- Versioni disponibili con CRI 90
- Disponibili versioni di apparecchi con driver DALI-2 predisposto per IoT o tecnologia IoT Zigbee 3.0

DATI TECNICI

Dati elettrici

Potenza nominale	34,00 W
Modalità di funzionamento	Integrated LED driver
Tensione nominale	220...240 V
Frequenza di rete	50/60 Hz
Fattore di potenza λ	>0,90
Num. Max. di lum. su interruttore B16 A	30
Num. Max. di lum. su interruttore C10 A	24
Num. Max. di lum. su interruttore C16 A	38
Corrente di innesco	25.0 A
Distorsione armonica totale	$\leq 18 \%$
Limit.corrente inrush T_{h50}	100 μ s

Dati dell'attrezzatura di controllo dell

ECG - Life time	100000 h
Nessuno sfarfallio	Si

Dati fotometrici

Temperatura di colore	3000 K
Indice di resa cromatica Ra	≥ 80
Colore della luce (descrizione)	Warm White
Flusso luminoso	3800 lm
Efficienza luminosa	110 lm/W
Standard Deviation of Color Matching	3 sdcn

Dati illuminotecnici

Ampiezza fascio luminoso	70 °
UGR lateral	<16
UGR longitudinal	<16

Dimensioni e peso



Lunghezza	1199 mm
Larghezza	120,0 mm
Altezza	40,0 mm
Peso prodotto	2400,00 g

Colori e materiali

Colore del prodotto	White
Colore della struttura	White
Materiale del corpo	Aluminum
Materiale della copertura	Alluminio

Temperature e condizioni di utilizzo

Temperatura ambiente	-20...+45 °C
-----------------------------	--------------

Durata

Numero cicli accensione / spegnimento	100000
Durata L70/B50 @ 25 °C	60000 h
Durata L80/B10 @ 25 °C	50000 h
Durata L90/B10 @ 25 °C	35000 h

Dati di prodotto aggiuntivi

Montaggio tipo	Suspended/Surface
Posizione di montaggio	Soffitto
Nessuno sfarfallio	Si

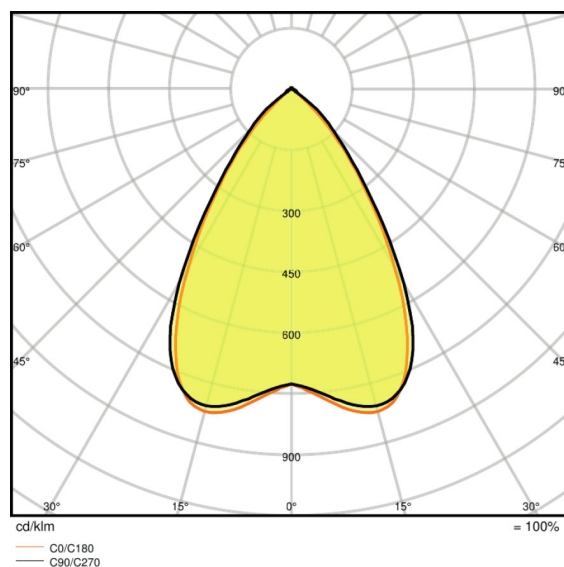
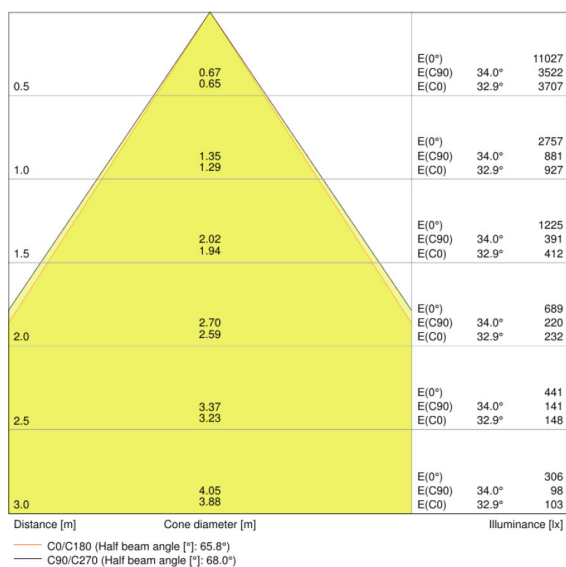
Caratteristiche

Dimmerabile	No
Tipo di collegamento	Morsetto senza viti
Modulo LED sostituibile	non sostituibile

Certificati, Norme, Direttive

Grado di protezione	IP20
Classe di sicurezza	I
Indice IK (resistenza agli urti)	IK06
Test filo incandescente (IEC 60695-2-12)	650 °C
Gruppo di sicurezza fotobiologic EN62778	RG1
Gruppo di sicurezza fotobiologic EN62471	RG0
Temperatura di superficie limitata	non rilevante
Norme	CE/CB/TÜV SÜD/EAC

Distribuzione luminosa



LDC typ cone

LDC typ polar

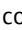
APPARECCHIATURA / ACCESSORI

- Box di connessione al soffitto disponibile
- Kit di montaggio a sospensione disponibile
- Adattatore di connessione disponibile
- Kit con cavo di cablaggio passante disponibile

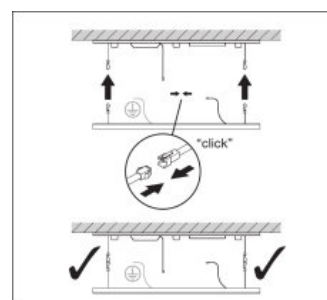
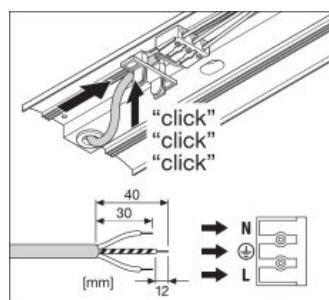
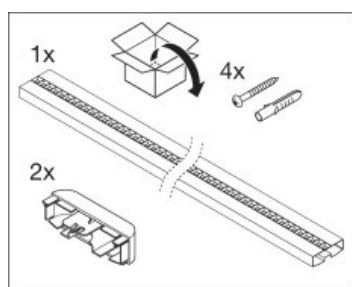
DATI LOGISTICI

Codice prodotto	Unità di imballo (Pezzi/unità)	Dimensioni (lunghezza x profondità x altezza)	Peso lordo	Volume
-----------------	--------------------------------	---	------------	--------

4058075109605	Astuccio 1	132 mm x 1334 mm x 52 mm	2393,00 g	9.16 dm ³
4058075109612	Cartone di spedizione 4	1357 mm x 207 mm x 169 mm	11302,00 g	47.47 dm ³

1)  codice prodotto indicato descrive la minore quantità che può essere ordinata. Una unità di spedizione può contenere uno o più di un singolo prodotto. Quando si inserisce un ordine, per la quantità inserire una o più unità di spedizione.

ADDITIONAL CATALOG INFORMATION



REFERENZE/LINKS

Per la garanzia consulta

► www.ledvance.it/garanzia

CLAUSOLA

Con riserva di modifiche senza preavviso. Salvo errori o omissioni. Assicurarsi sempre di utilizzare la versione più recente.