

# SCHEMA PRODOTTO

## SP KIT ADJ 7 W 4000 K GU10 DIM

SPOT KIT | Faretto da incasso con lampada GU10, dimmerabile



---

### AREE APPLICATIVE

- Corridoi
- Illuminazione di negozi
- Soggiorni
- Hall

---

### VANTAGGI PRODOTTO

- Sostituzione diretta per apparecchi di illuminazione tradizionali da 50W
- Risparmio energetico fino al 90% rispetto agli apparecchi tradizionali
- Ottiche singole
- Anello bianco in zinco pressofuso
- Lampada LED sostituibile
- 3 anni di garanzia

---

### CARATTERISTICHE PRODOTTO

- Efficienza luminosa: fino a 84 lm/W
- Flusso luminoso: fino a 420 lm
- Angolazione del fascio di luce: 36°
- Gli spot possono essere ruotati di 20° in tutte le direzioni



## DATI TECNICI

## Dati elettrici

Potenza nominale	7,00 W
Modalità di funzionamento	External LED driver
Tensione nominale	220...240 V
Fattore di potenza $\lambda$	>0,80
Frequenza di rete	50/60 Hz
Distorsione armonica totale	< 60 %

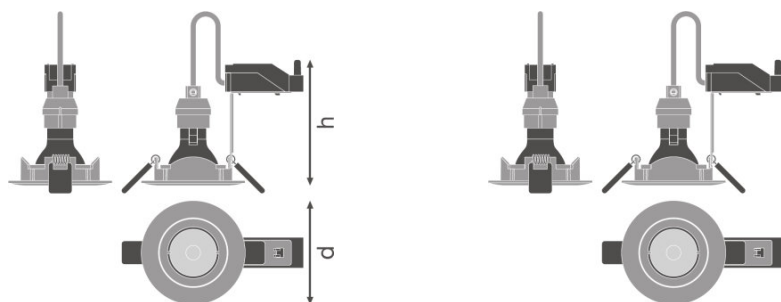
## Dati fotometrici

Temperatura di colore	4000 K
Flusso luminoso	500 lm
Efficienza luminosa	70 lm/W
Colore della luce (descrizione)	Cool White
Indice di resa cromatica Ra	>80

## Dati illuminotecnici

Ampiezza fascio luminoso	36 °
UGR lateral	<19
UGR longitudinal	<19

## Dimensioni e peso



Diametro	88,5 mm
Altezza	107,0 mm
Peso prodotto	210,00 g
Diametro del foro per il montaggio	75,0 mm

## Colori e materiali

Materiale del corpo	Aluminum
---------------------	----------

Colore del prodotto	White
Colore della struttura	White

Temperature e condizioni di utilizzo

Temperatura ambiente	-20...+40 °C
----------------------	--------------

Durata

Numero cicli accensione / spegnimento	100000
Durata L70/B50 @ 25 °C	25000 h

Dati di prodotto aggiuntivi

Montaggio tipo	Recessed
Posizione di montaggio	Soffitto
Equipaggiato con lampada	No

Caratteristiche

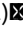
Orientabile	Si
Dimmerabile	Si
Tipo di collegamento	Morsetto a vite, 2 poli (L, N)
Definizione del portalampana	GU10

Certificati, Norme, Direttive

Indice IK (resistenza agli urti)	IK03
Test filo incandescente (IEC 60695-2-12)	650 °C
Gruppo di sicurezza fotobiologic EN62471	RG0
Classe di sicurezza	II
Grado di protezione	IP20
Temperatura di superficie limitata	non rilevante
Norme	CE/CB/RoHS

DATI LOGISTICI

Codice prodotto	Unità di imballo (Pezzi/unità)	Dimensioni (lunghezza x profondità x altezza)	Peso lordo	Volume
4058075156784	Astuccio 1	150 mm x 95 mm x 85 mm	241,00 g	1.21 dm <sup>3</sup>
4058075156791	Cartone di spedizione 6	481 mm x 212 mm x 123 mm	1703,00 g	12.54 dm <sup>3</sup>

1)  codice prodotto indicato descrive la minore quantità che può essere ordinata. Una unità di spedizione può contenere uno o più di un singolo prodotto. Quando si inserisce un ordine, per la quantità inserire una o più unità di spedizione.

REFERENZE/LINKS

Per la garanzia consulta

▶ [www.ledvance.it/garanzia](http://www.ledvance.it/garanzia)

---

## CLAUSOLA

Con riserva di modifiche senza preavviso. Salvo errori o omissioni. Assicurarsi sempre di utilizzare la versione più recente.