

SCHEDA DELLA FAMIGLIA DI PRODOTTO

SPOT KIT

Faretto da incasso con lampada GU10, dimmerabile



AREE APPLICATIVE

- Corridoi
- Illuminazione di negozi
- Soggiorni
- Hall

VANTAGGI PRODOTTO

- Sostituzione diretta per apparecchi di illuminazione tradizionali da 50W
- Risparmio energetico fino al 90% rispetto agli apparecchi tradizionali
- Ottiche singole
- Anello bianco in zinco pressofuso
- Lampada LED sostituibile
- 3 anni di garanzia

CARATTERISTICHE PRODOTTO

- Efficienza luminosa: fino a 84 lm/W
- Flusso luminoso: fino a 420 lm
- Angolazione del fascio di luce: 36°
- Gli spot possono essere ruotati di 20° in tutte le direzioni

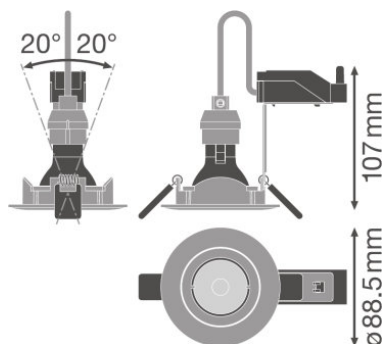


DATI TECNICI

Descrizione del prodotto	Dati elettrici			Dati fotometrici			Dati illuminotecnici	Dimensioni e peso			
	Potenza nominale	Tensione nominale	Frequenza di rete	Flusso luminoso	Colore della luce (descrizione)	Indice di resa cromatica Ra	Ampiezza fascio luminoso	Diametro	Altezza	Peso prodotto	Diametro del foro per il montaggio
SP KIT ADJ 7 W 4000 K GU10 DIM	7,00 W	220...240 V	50/60 Hz	500 lm	Cool White	>80	36 °	88,5 mm	107,0 mm	210,00 g	75,0 mm

Descrizione del prodotto	Colori e materiali			Temperature e condizioni di utilizzo	Durata		Dati di prodotto aggiuntivi	Caratteristiche
	Materiale del corpo	Colore del prodotto	Colore della struttura	Temperatura ambiente	Numero cicli accensione / spegnimento	Durata L70/B50 @ 25 °C	Equipaggiato con lampada	Orientabile
SP KIT ADJ 7 W 4000 K GU10 DIM	Aluminum	White	White	-20...+40 °C	100000	25000 h	No	Sì

Descrizione del prodotto	Dimmerabile	Tipo di collegamento	Definizione del portalampana	Certificati, Norme, Direttive		
				Classe di sicurezza	Grado di protezione	Temperatura di superficie limitata
SP KIT ADJ 7 W 4000 K GU10 DIM	Sì	Morsetto a vite, 2 poli (L, N)	GU10	II	IP20	non rilevante



SP KIT ADJ 7 W 4000 K GU10 DIM

CONSIGLI DI APPLICAZIONE

Per informazioni più dettagliate e grafici consultare la scheda tecnica

DATI LOGISTICI

Codice prodotto	Unità di imballo (Pezzi/unità)	Dimensioni (lunghezza x profondità x altezza)	Peso lordo	Volume
4058075156791	Cartone di spedizione 6	481 mm x 212 mm x 123 mm	1703,00 g	12.54 dm ³

1) codice prodotto indicato descrive la minore quantità che può essere ordinata. Una unità di spedizione può contenere uno o più di un singolo prodotto. Quando si inserisce un ordine, per la quantità inserire una o più unità di spedizione.

REFERENZE/LINKS

Per la garanzia consulta

▶ www.ledvance.it/garanzia

CLAUSOLA

Con riserva di modifiche senza preavviso. Salvo errori o omissioni. Assicurarsi sempre di utilizzare la versione più recente.