

SCHEMA PRODOTTO

DP 1200 21 W 4000K IP65 GY

DAMP PROOF | Apparecchi stagni dalla forma classica



AREE APPLICATIVE

- Ideale per aree industriali e di stoccaggio
- Parcheggi e sottopassaggi
- Garage
- Officine e linee di assemblaggio

VANTAGGI PRODOTTO

- Distribuzione uniforme della luce
- Risparmio energetico fino al 50% (rispetto agli apparecchi di illuminazione che utilizzano lampade fluorescenti)
- Facile installazione, senza bisogno di attrezzi per il collegamento
- 5 anni di garanzia

CARATTERISTICHE PRODOTTO

- Alta efficienza luminosa: fino a 115 lm/W
- Angolo del fascio luminoso: 105°



DATI TECNICI

Dati elettrici

Potenza nominale	21,00 W
Modalità di funzionamento	Integrated LED driver
Tensione nominale	220...240 V
Fattore di potenza λ	>0,90
Frequenza di rete	50/60 Hz
Num. Max. di lum. su interruttore B16 A	83
Num. Max. di lum. su interruttore C10 A	70
Num. Max. di lum. su interruttore C16 A	112
Corrente di innesco	5.0 A
Distorsione armonica totale	< 20 %
Limit.corrente inrush T_{h50}	180 μ s

Dati dell'attrezzatura di controllo dell

Ouput current	250 mA
---------------	--------

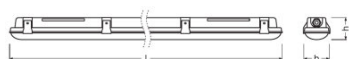
Dati fotometrici

Temperatura di colore	4000 K
Flusso luminoso	2400 lm
Efficienza luminosa	115 lm/W
Standard Deviation of Color Matching	≤ 5 sdc _m
Colore della luce (descrizione)	Cool White
Indice di resa cromatica Ra	>80

Dati illuminotecnici

Ampiezza fascio luminoso	105 °
--------------------------	-------

Dimensioni e peso



Lunghezza	1200 mm
Larghezza	95,0 mm
Altezza	78,0 mm
Peso prodotto	1650,00 g

Colori e materiali

Materiale del corpo	Polycarbonate (PC)
Colore del prodotto	Gray
Colore della struttura	Gray
Materiale della copertura	Polycarbonate (PC)

Temperature e condizioni di utilizzo

Temperatura ambiente	-30...+40 °C
-----------------------------	--------------

Durata

Numero cicli accensione / spegnimento	25000
Durata L70/B50 @ 25 °C	50000 h
Durata L80/B10 @ 25 °C	35000 h
Durata L90/B10 @ 25 °C	20000 h

Dati di prodotto aggiuntivi

Montaggio tipo	Suspended/Surface
Posizione di montaggio	Soffitto / Parete

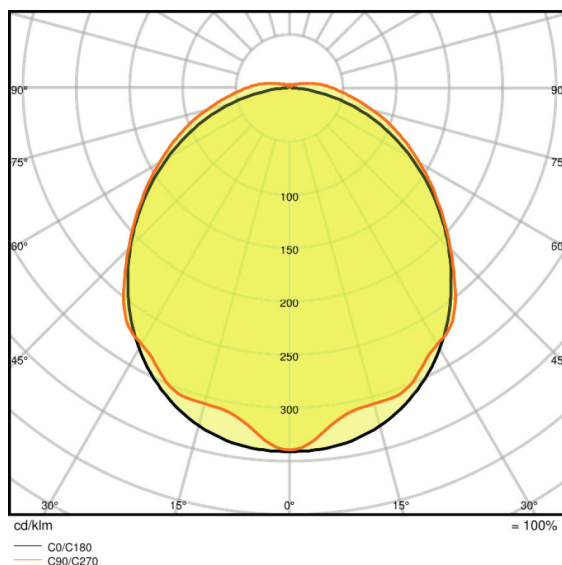
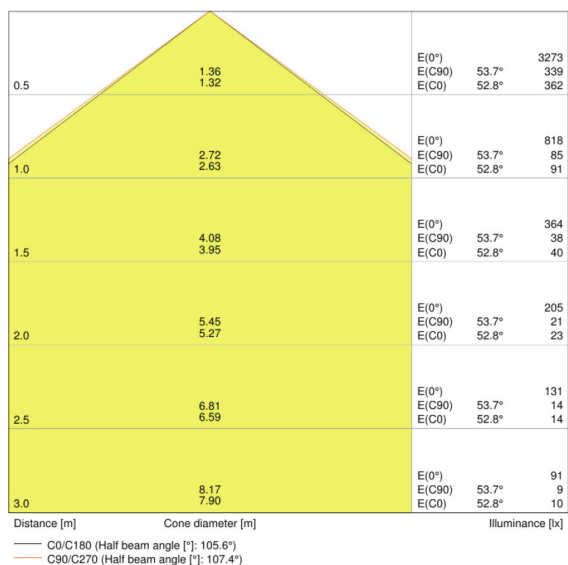
Caratteristiche

Dimmerabile	No
Tipo di collegamento	Morsetto senza viti, 3 poli
Resistenza agli urti di un pallone	No
Modulo LED sostituibile	non sostituibile

Certificati, Norme, Direttive

Indice IK (resistenza agli urti)	IK08
Test filo incandescente (IEC 60695-2-12)	850 °C
Gruppo di sicurezza fotobiologic EN62778	RG0
Classe di sicurezza	I
Grado di protezione	IP65
Temperatura di superficie limitata	Si
Norme	CE/CB/TÜV SÜD/EAC/RoHS

Distribuzione luminosa



LDC typ cone

LDC typ polar

APPARECCHIATURA / ACCESSORI

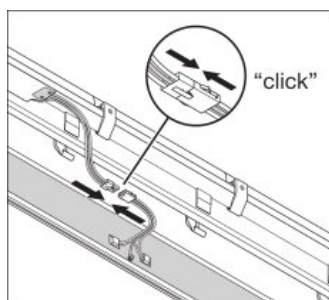
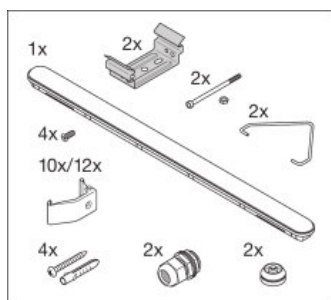
- Fascette in acciaio inox con viti di sicurezza
- Accessori per il montaggio inclusi (kit di sospensione, kit protezione antifurto)

DATI LOGISTICI

Codice prodotto	Unità di imballo (Pezzi/unità)	Dimensioni (lunghezza x profondità x altezza)	Peso lordo	Volume
4058075079892	Astuccio 1	1205 mm x 102 mm x 84 mm	1833,00 g	10.32 dm ³
4058075079908	Cartone di spedizione 6	1225 mm x 333 mm x 192 mm	11992,00 g	78.32 dm ³

1) codice prodotto indicato descrive la minore quantità che può essere ordinata. Una unità di spedizione può contenere uno o più di un singolo prodotto. Quando si inserisce un ordine, per la quantità inserire una o più unità di spedizione.

ADDITIONAL CATALOG INFORMATION



REFERENZE/LINKS

Per la garanzia consulta

▶ www.ledvance.it/garanzia

CLAUSOLA

Con riserva di modifiche senza preavviso. Salvo errori o omissioni. Assicurarsi sempre di utilizzare la versione più recente.