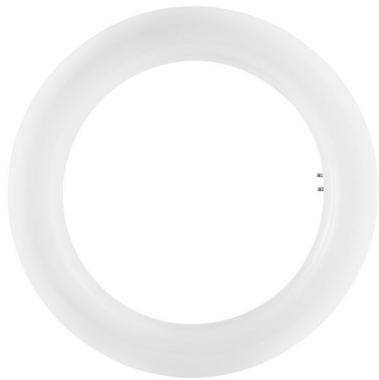


SCHEDA DELLA FAMIGLIA DI PRODOTTO

SubstiTUBE T9 EM

Tubo LED circolare per dispositivi elettromagnetici di controllo e rete elettrica AC



AREE APPLICATIVE

- Illuminazione generale per temperature ambiente da -20 a +45 °C
- Corridoi, scalinate, parcheggi, garage
- Applicazioni domestiche
- Applicazioni decorative

VANTAGGI PRODOTTO

- Sostituzione rapida, semplice e sicura senza dover ricablare
- Risparmi energetici fino al 50 % (in confronto alle lampade fluorescenti T9 su CCG)
- Funziona anche a temperature basse
- Possibile funzionamento direttamente su rete 230 V CA

CARATTERISTICHE PRODOTTO

- LED alternativi alle classiche lampade fluorescenti T9 negli apparecchi CCG
- Illuminazione uniforme
- Durata: fino a 30.000 ore
- Priva di mercurio e conforme a RoHS
- Efficienza luminosa: fino a 100 lm/W



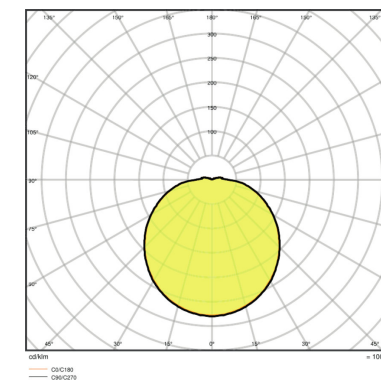
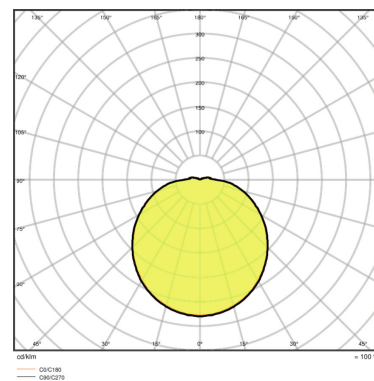
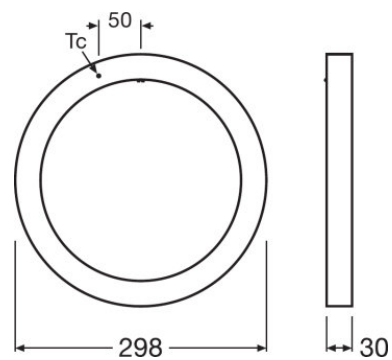
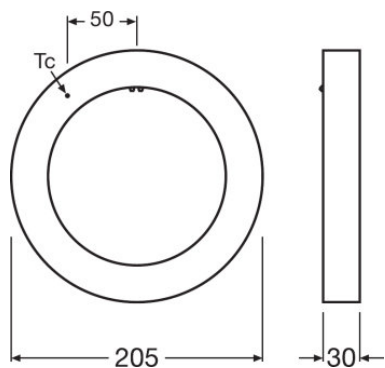
DATI TECNICI

Descrizione del prodotto	Dati elettrici								
	Potenza di costruzione	Tensione nominale	Frequenza di funzionamento	Potenza nominale	Corrente nominale	Tipo di corrente	Numero max di lampade per interruttore	Numero max di lampade per interruttore	Numero massimo di lampade sul c 10 A (B)
ST9-EM 22 123° 12 W/4000K G10q	12,00 W	220...240 V	50...60 Hz	12,00 W	0,06 A	Corrente alternata (CA)	80	140	80
ST9-EM 22 123° 12 W/6500K G10q	12,00 W	220...240 V	50...60 Hz	12,00 W	0,06 A	Corrente alternata (CA)	80	140	80
ST9-EM 32 123° 20 W/4000K G10q	20,00 W	220...240 V	50...60 Hz	20,00 W	0,1 A	Corrente alternata (CA)	50	80	50
ST9-EM 32 123° 20 W/6500K G10q	20,00 W	220...240 V	50...60 Hz	20,00 W	0,1 A	Corrente alternata (CA)	50	80	50

Descrizione del prodotto	Max. lamp no. on circuit break. 16 A (B)	Dati fotometrici								Dati illuminotecnici
		Temperatura di colore stimata	Flusso luminoso nominale	Flusso luminoso caratteristico	Fattore manten. flus lum fine du	Colore della luce (descrizione)	Temperatura di colore	Flusso luminoso	Indice di resa cromatica Ra	Tempo innesco
ST9-EM 22 123° 12 W/4000K G10q	140	4000 K	1200 lm	1200 lm	0,70	Cool White	4000 K	1200 lm	≥80	< 0,5 s
ST9-EM 22 123° 12 W/6500K G10q	140	6500 K	1200 lm	1200 lm	0,70	Cool Daylight	6500 K	1200 lm	≥80	< 0,5 s
ST9-EM 32 123° 20 W/4000K G10q	80	4000 K	2000 lm	2000 lm	0,70	Cool White	4000 K	2000 lm	≥80	< 0,5 s
ST9-EM 32 123° 20 W/6500K G10q	80	6500 K	2000 lm	2000 lm	0,70	Cool Daylight	6500 K	2000 lm	≥80	< 0,5 s

Descrizione del prodotto	Fascio luminoso nomin (semivalore picco)	Tempo di riscaldamento (60 %)	Dimensioni e peso		Temperature e condizioni di utilizzo	Durata		Dati di prodotto aggiuntivi
			Peso prodotto	Lunghezza totale	Temperatura ambiente	Durata nominale della lampada	Numero cicli accensione / spegnimento	Attacco (denominazione da norma)
ST9-EM 22 123° 12 W/4000K G10q	123,00 °	< 0,50 s	143,00 g	205,0 mm	-20...+45 °C	30000 h	200000	G10q
ST9-EM 22 123° 12 W/6500K G10q	123,00 °	< 0,50 s	143,00 g	205,0 mm	-20...+45 °C	30000 h	200000	G10q
ST9-EM 32 123° 20 W/4000K G10q	123,00 °	< 0,50 s	217,00 g	298,0 mm	-20...+45 °C	30000 h	200000	G10q
ST9-EM 32 123° 20 W/6500K G10q	123,00 °	< 0,50 s	217,00 g	298,0 mm	-20...+45 °C	30000 h	200000	G10q

Descrizione del prodotto	Senza mercurio	Caratteristiche	Certificati, Norme, Direttive		Dati logistici
		Dimmerabile	Grado di protezione	Gruppo di sicurezza fotobiologic EN62778	Temperatura di stoccaggio
ST9-EM 22 123° 12 W/4000K G10q	Sì	No	IP20	RG0	-20...+65 °C
ST9-EM 22 123° 12 W/6500K G10q	Sì	No	IP20	RG1	-20...+65 °C
ST9-EM 32 123° 20 W/4000K G10q	Sì	No	IP20	RG1	-20...+65 °C
ST9-EM 32 123° 20 W/6500K G10q	Sì	No	IP20	RG1	-20...+65 °C

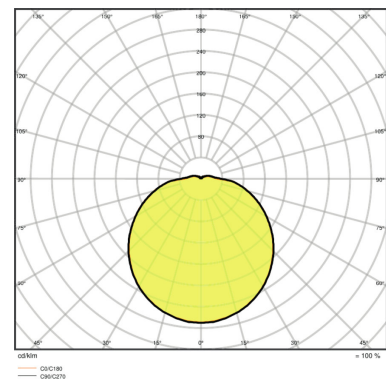
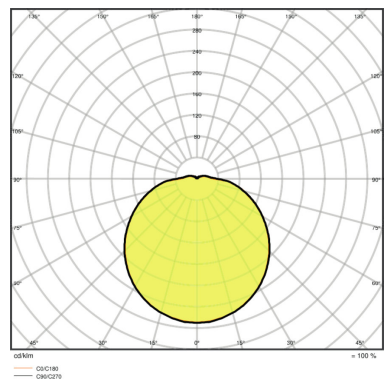


ST9-EM 22 123° 12 W/4000K G10q,
ST9-EM 22 123° 12 W/6500K G10q

ST9-EM 32 123° 20 W/4000K G10q,
ST9-EM 32 123° 20 W/6500K G10q

ST9-EM 22 123° 12 W/4000K G10q

ST9-EM 22 123° 12 W/6500K G10q



ST9-EM 32 123° 20 W/4000K G10q

ST9-EM 32 123° 20 W/6500K G10q

APPARECCHIATURA / ACCESSORI

- Adatto per funzionamento con alimentatori a basse perdite e tradizionali
- Adatto per operazioni con rete elettrica AC

CONSIGLI PER LA SICUREZZA

Non idoneo per il funzionamento con alimentatori elettronici.

Operation in outdoor applications in suitable damp-proof luminaires possible according to data sheet and installation instruction.

CONSIGLI DI APPLICAZIONE

Per informazioni più dettagliate e grafici consultare la scheda tecnica

DATI LOGISTICI

Codice prodotto	Unità di imballo (Pezzi/unità)	Dimensioni (lunghezza x profondità x altezza)	Peso lordo	Volume
4058075135451	Cartone di spedizione 10	385 mm x 232 mm x 237 mm	2608,00 g	21.17 dm ³
4058075135475	Cartone di spedizione 10	385 mm x 232 mm x 237 mm	2613,00 g	21.17 dm ³
4058075135499	Cartone di spedizione 10	385 mm x 325 mm x 330 mm	4192,00 g	41.29 dm ³
4058075135512	Cartone di spedizione 10	385 mm x 325 mm x 330 mm	4186,00 g	41.29 dm ³

1) codice prodotto indicato descrive la minore quantità che può essere ordinata. Una unità di spedizione può contenere uno o più di un singolo prodotto. Quando si inserisce un ordine, per la quantità inserire una o più unità di spedizione.

REFERENZE/LINKS

Per le informazioni più aggiornate consulta

▶ www.ledvance.it/substitute

PARERE LEGALE

Se usati per sostituire una lampada T9 fluorescente l'efficienza dell'energia totale e la distribuzione luminosa dipendono dal design del sistema di illuminazione.

CLAUSOLA

Con riserva di modifiche senza preavviso. Salvo errori o omissioni. Assicurarsi sempre di utilizzare la versione più recente.