

SCHEDA DELLA FAMIGLIA DI PRODOTTO DOWNLIGHT ALU EMERGENCY

Apparecchi Downlight con alloggiamento in alluminio e funzione integrata di illuminazione di emergenza



AREE APPLICATIVE

- Illuminazione di emergenza delle vie di fuga
- Illuminazione antipanico
- Edifici che richiedono fino a 3 h di operatività della luce di emergenza
- Sostituzione diretta per gli apparecchi funzionanti con lampade fluorescenti compatte
- Illuminazione generale
- Aree pubbliche
- Corridoi, scale, ingressi
- Negozi

VANTAGGI PRODOTTO

- Integrazione degli apparecchi con funzione di illuminazione di emergenza nel sistema di illuminazione generale
- Facile cablaggio grazie al driver precablato incluso e alla batteria per la funzione di illuminazione di emergenza
- Semplice collaudo degli apparecchi con funzione di illuminazione di emergenza grazie alla funzione di test automatico integrata
- Comoda visualizzazione dei risultati del test automatico con un controllo LED incluso
- Operatività della funzione di illuminazione di emergenza integrata con batteria LiFePO4 a lunga durata con 3h di tempo di scarica
- Elevata efficienza luminosa in modalità operativa normale
- Risparmio di energia fino al 60% (rispetto agli apparecchi di illuminazione che utilizzano lampade fluorescenti compatte)
- Luce estremamente uniforme
- Design funzionale
- Installazione facile grazie al collegamento veloce
- 3 anni di garanzia



CARATTERISTICHE PRODOTTO

- Apparecchio adatto per illuminazione normale e di emergenza
- Certificato secondo le norme europee (EN 60598-1:2015; EN 60598-2-22:2014)
- Apparecchi incorporati
- Funzione di illuminazione di emergenza: tempo di scarica della batteria di 3h
- Test di funzione di illuminazione di emergenza: automatico (AT)
- Tecnologia della batteria: LiFePO4
- Diametro del foro d'incasso richiesto: 150 mm o 200 mm (dipende dalla versione)
- Tipo di protezione: IP44

DATI TECNICI

| Descrizione del prodotto | Dati elettrici | | | | Dati dell'attrezzatura di controllo dell | | Dati fotometrici | | |
|--------------------------------------|------------------|-------------------|-------------------|-------------------------------------|--|-------------|------------------|---------------------------------|-----------------------------|
| | Potenza nominale | Tensione nominale | Frequenza di rete | Wattage in emergency operation mode | ECG - Length | ECG - Width | Flusso luminoso | Colore della luce (descrizione) | Indice di resa cromatica Ra |
| DL ALU EM DN150 14 W 3000 K AT 3H WT | 14,00 W | 220...240 V | 50/60 Hz | 3.0 W | 83 mm | 39 mm | 1190 lm | Warm White | >80 |
| DL ALU EM DN150 14 W 4000 K AT 3H WT | 14,00 W | 220...240 V | 50/60 Hz | 3.0 W | 83 mm | 39 mm | 1260 lm | Cool White | >80 |
| DL ALU EM DN150 14 W 6500 K AT 3H WT | 14,00 W | 220...240 V | 50/60 Hz | 3.0 W | 83 mm | 39 mm | 1330 lm | Cool Daylight | >80 |
| DL ALU EM DN200 25 W 3000 K AT 3H WT | 25,00 W | 220...240 V | 50/60 Hz | 3.0 W | 111 mm | 45 mm | 2250 lm | Warm White | >80 |
| DL ALU EM DN200 25 W 4000 K AT 3H WT | 25,00 W | 220...240 V | 50/60 Hz | 3.0 W | 111 mm | 45 mm | 2370 lm | Cool White | >80 |
| DL ALU EM DN200 25 W 6500 K AT 3H WT | 25,00 W | 220...240 V | 50/60 Hz | 3.0 W | 111 mm | 45 mm | 2370 lm | Cool Daylight | >80 |
| DL ALU EM DN200 35 W 3000 K AT 3H WT | 35,00 W | 220...240 V | 50/60 Hz | 3.0 W | 138 mm | 45 mm | 2975 lm | Warm White | >80 |
| DL ALU EM DN200 35 W 4000 K AT 3H WT | 35,00 W | 220...240 V | 50/60 Hz | 3.0 W | 138 mm | 45 mm | 3150 lm | Cool White | >80 |
| DL ALU EM DN200 35 W 6500 K AT 3H WT | 35,00 W | 220...240 V | 50/60 Hz | 3.0 W | 138 mm | 45 mm | 3150 lm | Cool Daylight | >80 |

| Descrizione del prodotto | Luminous flux in maintained operation mode | Luminous flux in emergency operation mode | Dati illuminotecnici | Dimensioni e peso | | | | Colori e materiali |
|--------------------------------------|--|---|--------------------------|-------------------|---------|---------------|------------------------------------|---------------------|
| | | | Ampiezza fascio luminoso | Diametro | Altezza | Peso prodotto | Diametro del foro per il montaggio | Materiale del corpo |
| DL ALU EM DN150 14 W 3000 K AT 3H WT | 1190 lm | 400 lm | 100,00 ° | 160,0 mm | 52,0 mm | 710,00 g | 150 mm | Aluminum |
| DL ALU EM DN150 14 W 4000 K AT 3H WT | 1260 lm | 400 lm | 100,00 ° | 160,0 mm | 52,0 mm | 710,00 g | 150 mm | Aluminum |
| DL ALU EM DN150 14 W 6500 K AT 3H WT | 1330 lm | 400 lm | 100,00 ° | 160,0 mm | 52,0 mm | 710,00 g | 150 mm | Aluminum |
| DL ALU EM DN200 25 W 3000 K AT 3H WT | 2250 lm | 400 lm | 100,00 ° | 215,0 mm | 61,0 mm | 950,00 g | 200 mm | Aluminum |
| DL ALU EM DN200 25 W 4000 K AT 3H WT | 2370 lm | 400 lm | 100,00 ° | 215,0 mm | 61,0 mm | 950,00 g | 200 mm | Aluminum |
| DL ALU EM DN200 25 W 6500 K AT 3H WT | 2370 lm | 400 lm | 100,00 ° | 215,0 mm | 61,0 mm | 950,00 g | 200 mm | Aluminum |
| DL ALU EM DN200 35 W 3000 K AT 3H WT | 2975 lm | 400 lm | 100,00 ° | 215,0 mm | 61,0 mm | 950,00 g | 200 mm | Aluminum |
| DL ALU EM DN200 35 W 4000 K AT 3H WT | 3150 lm | 400 lm | 100,00 ° | 215,0 mm | 61,0 mm | 950,00 g | 200 mm | Aluminum |
| DL ALU EM DN200 35 W 6500 K AT 3H WT | 3150 lm | 400 lm | 100,00 ° | 215,0 mm | 61,0 mm | 950,00 g | 200 mm | Aluminum |

| Descrizione del prodotto | Colore del prodotto | Colore della struttura | Materiale della copertura | Temperature e condizioni di utilizzo | Durata | | | |
|--------------------------------------|---------------------|------------------------|-------------------------------|--------------------------------------|---------------------------------------|------------------------|------------------------|------------------------|
| | | | | Temperatura ambiente | Numero cicli accensione / spegnimento | Durata L70/B50 @ 25 °C | Durata L80/B10 @ 25 °C | Durata L90/B10 @ 25 °C |
| DL ALU EM DN150 14 W 3000 K AT 3H WT | White | White | Polymethylmethacrylate (PMMA) | +5...+40 °C | 100000 | 50000 h | 45000 h | 30000 h |
| DL ALU EM DN150 14 W 4000 K AT 3H WT | White | White | Polymethylmethacrylate (PMMA) | +5...+40 °C | 100000 | 50000 h | 45000 h | 30000 h |
| DL ALU EM DN150 14 W 6500 K AT 3H WT | White | White | Polymethylmethacrylate (PMMA) | +5...+40 °C | 100000 | 50000 h | 45000 h | 30000 h |

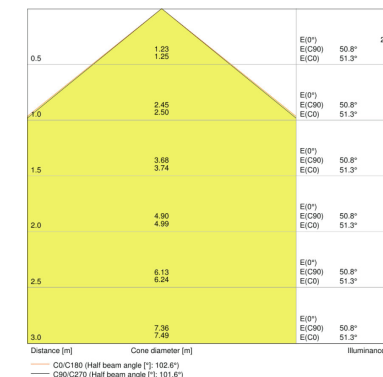
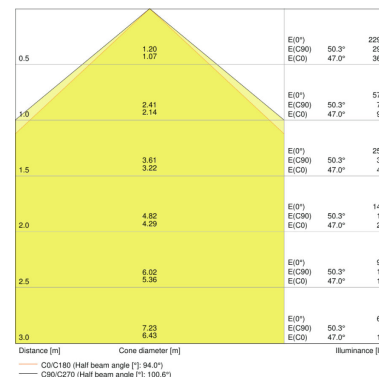
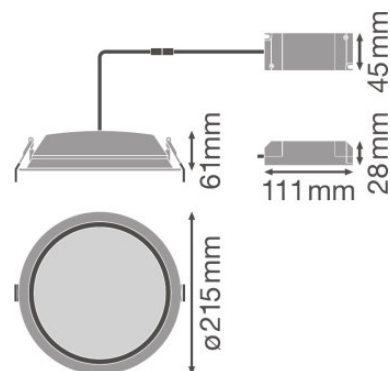
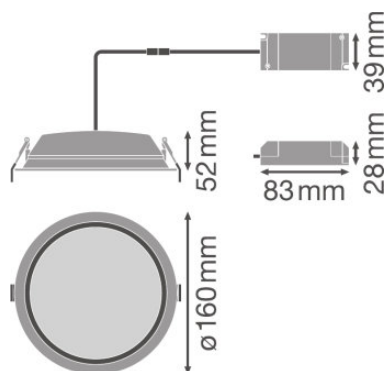
| Descrizione del prodotto | Colore del prodotto | Colore della struttura | Materiale della copertura | Temperature e condizioni di utilizzo | Durata | | | |
|--------------------------------------|---------------------|------------------------|-------------------------------|--------------------------------------|---------------------------------------|------------------------|------------------------|------------------------|
| | | | | Temperatura ambiente | Numero cicli accensione / spegnimento | Durata L70/B50 @ 25 °C | Durata L80/B10 @ 25 °C | Durata L90/B10 @ 25 °C |
| DL ALU EM DN200 25 W 3000 K AT 3H WT | White | White | Polymethylmethacrylate (PMMA) | +5...+40 °C | 100000 | 50000 h | 45000 h | 30000 h |
| DL ALU EM DN200 25 W 4000 K AT 3H WT | White | White | Polymethylmethacrylate (PMMA) | +5...+40 °C | 100000 | 50000 h | 45000 h | 30000 h |
| DL ALU EM DN200 25 W 6500 K AT 3H WT | White | White | Polymethylmethacrylate (PMMA) | +5...+40 °C | 100000 | 50000 h | 45000 h | 30000 h |
| DL ALU EM DN200 35 W 3000 K AT 3H WT | White | White | Polymethylmethacrylate (PMMA) | +5...+40 °C | 100000 | 50000 h | 45000 h | 30000 h |
| DL ALU EM DN200 35 W 4000 K AT 3H WT | White | White | Polymethylmethacrylate (PMMA) | +5...+40 °C | 100000 | 50000 h | 45000 h | 30000 h |
| DL ALU EM DN200 35 W 6500 K AT 3H WT | White | White | Polymethylmethacrylate (PMMA) | +5...+40 °C | 100000 | 50000 h | 45000 h | 30000 h |

| Descrizione del prodotto | Dati di prodotto aggiuntivi | Caratteristiche | | | | |
|--------------------------------------|-----------------------------|-----------------|---|-----------------------------------|--|-----------------------|
| | Type of Battery | Dimmerabile | Tipo di collegamento | Type of emergency light operation | Battery life in emergency operation mode | Battery charging time |
| DL ALU EM DN150 14 W 3000 K AT 3H WT | LiFePO4 | No | Morsetto a vite, 2 POLI (N, L. L commutabile) | Permanente / Non permanente | 3 h | <24 h |
| DL ALU EM DN150 14 W 4000 K AT 3H WT | LiFePO4 | No | Morsetto a vite, 2 POLI (N, L. L commutabile) | Permanente / Non permanente | 3 h | <24 h |
| DL ALU EM DN150 14 W 6500 K AT 3H WT | LiFePO4 | No | Morsetto a vite, 2 POLI (N, L. L commutabile) | Permanente / Non permanente | 3 h | <24 h |
| DL ALU EM DN200 25 W 3000 K AT 3H WT | LiFePO4 | No | Morsetto a vite, 2 POLI (N, L. L commutabile) | Permanente / Non permanente | 3 h | <24 h |
| DL ALU EM DN200 25 W 4000 K AT 3H WT | LiFePO4 | No | Morsetto a vite, 2 POLI (N, L. L commutabile) | Permanente / Non permanente | 3 h | <24 h |
| DL ALU EM DN200 25 W 6500 K AT 3H WT | LiFePO4 | No | Morsetto a vite, 2 POLI (N, L. L commutabile) | Permanente / Non permanente | 3 h | <24 h |
| DL ALU EM DN200 35 W 3000 K AT 3H WT | LiFePO4 | No | Morsetto a vite, 2 POLI (N, L. L commutabile) | Permanente / Non permanente | 3 h | <24 h |

| Descrizione del prodotto | Dati di prodotto aggiuntivi | Caratteristiche | | | | |
|--------------------------------------|-----------------------------|-----------------|---|-----------------------------------|--|-----------------------|
| | Type of Battery | Dimmerabile | Tipo di collegamento | Type of emergency light operation | Battery life in emergency operation mode | Battery charging time |
| DL ALU EM DN200 35 W 4000 K AT 3H WT | LiFePO4 | No | Morsetto a vite, 2 POLI (N, L. L commutabile) | Permanente / Non permanente | 3 h | <24 h |
| DL ALU EM DN200 35 W 6500 K AT 3H WT | LiFePO4 | No | Morsetto a vite, 2 POLI (N, L. L commutabile) | Permanente / Non permanente | 3 h | <24 h |

| Descrizione del prodotto | Type of emergency operation test | Area of emergency application | Certificati, Norme, Direttive | | | Dati logistici |
|--------------------------------------|----------------------------------|---|-------------------------------|---------------------|------------------------------------|---------------------------|
| | | | Classe di sicurezza | Grado di protezione | Temperatura di superficie limitata | Temperatura di stoccaggio |
| DL ALU EM DN150 14 W 3000 K AT 3H WT | Automatico | Illuminazione antipanico / Illuminazione del percorso di fuga | II | IP44/IP20 | non rilevante | 5...+35 °C |
| DL ALU EM DN150 14 W 4000 K AT 3H WT | Automatico | Illuminazione antipanico / Illuminazione del percorso di fuga | II | IP44/IP20 | non rilevante | 5...+35 °C |
| DL ALU EM DN150 14 W 6500 K AT 3H WT | Automatico | Illuminazione antipanico / Illuminazione del percorso di fuga | II | IP44/IP20 | non rilevante | 5...+35 °C |
| DL ALU EM DN200 25 W 3000 K AT 3H WT | Automatico | Illuminazione antipanico / Illuminazione del percorso di fuga | II | IP44/IP20 | non rilevante | 5...+35 °C |
| DL ALU EM DN200 25 W 4000 K AT 3H WT | Automatico | Illuminazione antipanico / Illuminazione del percorso di fuga | II | IP44/IP20 | non rilevante | 5...+35 °C |
| DL ALU EM DN200 25 W 6500 K AT 3H WT | Automatico | Illuminazione antipanico / Illuminazione del percorso di fuga | II | IP44/IP20 | non rilevante | 5...+35 °C |
| DL ALU EM DN200 35 W 3000 K AT 3H WT | Automatico | Illuminazione antipanico / Illuminazione del percorso di fuga | II | IP44/IP20 | non rilevante | 5...+35 °C |
| DL ALU EM DN200 35 W 4000 K AT 3H WT | Automatico | Illuminazione antipanico / Illuminazione del percorso di fuga | II | IP44/IP20 | non rilevante | 5...+35 °C |

| Descrizione del prodotto | Type of emergency operation test | Area of emergency application | Certificati, Norme, Direttive | | | Dati logistici |
|--------------------------------------|----------------------------------|---|-------------------------------|---------------------|------------------------------------|---------------------------|
| | | | Classe di sicurezza | Grado di protezione | Temperatura di superficie limitata | Temperatura di stoccaggio |
| DL ALU EM DN200 35 W 6500 K AT 3H WT | Automatico | Illuminazione antipanico / Illuminazione del percorso di fuga | II | IP44/IP20 | non rilevante | 5...+35 °C |

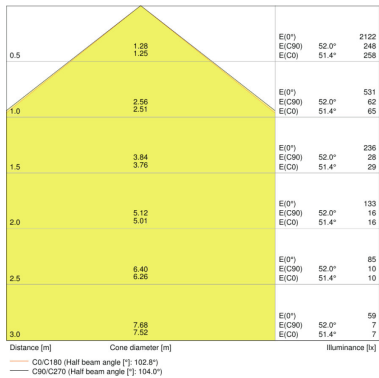


DL ALU EM DN150 14 W 3000 K AT 3H WT, DL ALU EM DN150 14 W 4000 K AT 3H WT, DL ALU EM DN150 14 W 6500 K AT 3H WT

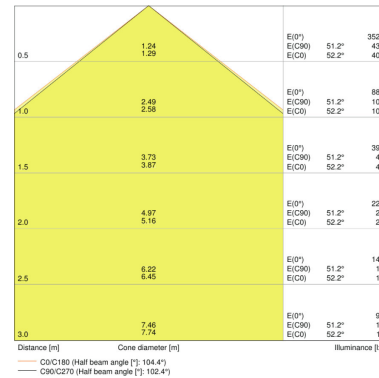
DL ALU EM DN200 25 W 3000 K AT 3H WT, DL ALU EM DN200 25 W 4000 K AT 3H WT, DL ALU EM DN200 25 W 6500 K AT 3H WT, DL ALU EM DN200 35 W 3000 K AT 3H WT, DL ALU EM DN200 35 W 4000 K AT 3H WT, DL ALU EM DN200 35 W 6500 K AT 3H WT

DL ALU EM DN150 14 W 3000 K AT 3H WT

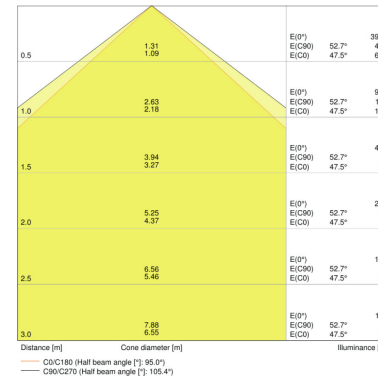
DL ALU EM DN150 14 W 4000 K AT 3H WT



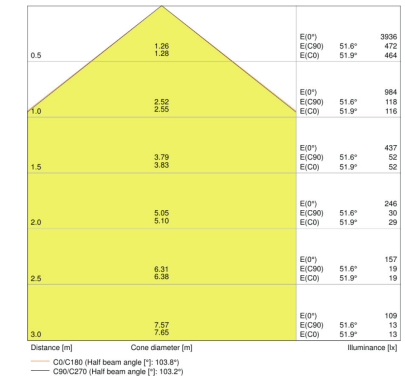
DL ALU EM DN150 14 W 6500 K AT 3H WT



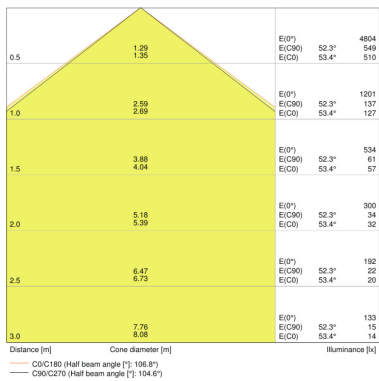
DL ALU EM DN200 25 W 3000 K AT 3H WT



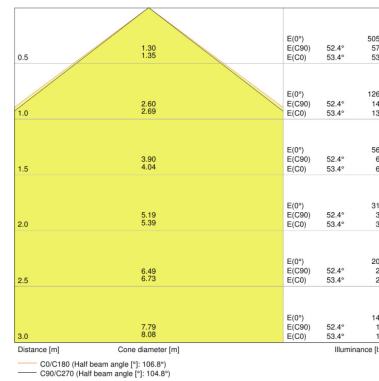
DL ALU EM DN200 25 W 4000 K AT 3H WT



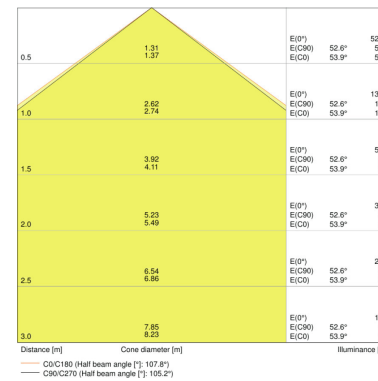
DL ALU EM DN200 25 W 6500 K AT 3H WT



DL ALU EM DN200 35 W 3000 K AT 3H WT



DL ALU EM DN200 35 W 4000 K AT 3H WT



DL ALU EM DN200 35 W 6500 K AT 3H WT

APPARECCHIATURA / ACCESSORI


– LED di controllo con supporto per installazione a incasso incluso

CONSIGLI DI APPLICAZIONE

Per informazioni più dettagliate e grafici consultare la scheda tecnica

DATI LOGISTICI

| Codice prodotto | Unità di imballo (Pezzi/unità) | Dimensioni (lunghezza x profondità x altezza) | Peso lordo | Volume |
|-----------------|--------------------------------|---|------------|-----------------------|
| 4058075204218 | Cartone di spedizione 8 | 658 mm x 466 mm x 263 mm | 4955,00 g | 80.64 dm ³ |
| 4058075204232 | Cartone di spedizione 8 | 658 mm x 466 mm x 263 mm | 4955,00 g | 80.64 dm ³ |
| 4058075204256 | Cartone di spedizione 8 | 658 mm x 466 mm x 263 mm | 4955,00 g | 80.64 dm ³ |
| 4058075204270 | Cartone di spedizione 8 | 658 mm x 466 mm x 263 mm | 6875,00 g | 80.64 dm ³ |
| 4058075204294 | Cartone di spedizione 8 | 658 mm x 466 mm x 263 mm | 6875,00 g | 80.64 dm ³ |
| 4058075204317 | Cartone di spedizione 8 | 658 mm x 466 mm x 263 mm | 6875,00 g | 80.64 dm ³ |
| 4058075204331 | Cartone di spedizione 8 | 658 mm x 466 mm x 263 mm | 9680,00 g | 80.64 dm ³ |
| 4058075204355 | Cartone di spedizione 8 | 658 mm x 466 mm x 263 mm | 6875,00 g | 80.64 dm ³ |
| 4058075204379 | Cartone di spedizione 8 | 658 mm x 466 mm x 263 mm | 6875,00 g | 80.64 dm ³ |

1)  codice prodotto indicato descrive la minore quantità che può essere ordinata. Una unità di spedizione può contenere uno o più di un singolo prodotto. Quando si inserisce un ordine, per la quantità inserire una o più unità di spedizione.

REFERENZE/LINKS

Per la garanzia consulta

▶ www.ledvance.it/garanzia

CLAUSOLA

Con riserva di modifiche senza preavviso. Salvo errori o omissioni. Assicurarsi sempre di utilizzare la versione più recente.