

## SCHEMA PRODOTTO

### DAMP PROOF EM 1200 21 W 4000 K AT 3H

**DAMP PROOF EMERGENCY | Apparecchi Damp-proof, forma classica con funzione integrata di illuminazione di emergenza**



#### AREE APPLICATIVE

- Illuminazione di emergenza delle vie di fuga
- Illuminazione antipanico
- Edifici che richiedono fino a 3 h di operatività della luce di emergenza
- Ideale per aree industriali e di stoccaggio
- Parcheggi e sottopassaggi
- Garage
- Officine e linee di assemblaggio

#### VANTAGGI PRODOTTO

- Integrazione degli apparecchi con funzione di illuminazione di emergenza nel sistema di illuminazione generale
- Facile cablaggio grazie al driver precablato incluso e alla batteria per la funzione di illuminazione di emergenza
- Semplice collaudo degli apparecchi con funzione di illuminazione di emergenza grazie alla funzione di test automatico integrata
- Comoda visualizzazione dei risultati del test automatico con un controllo LED incluso
- Operatività della funzione di illuminazione di emergenza integrata con batteria LiFePO4 a lunga durata con 3h di tempo di scarica
- Luce distribuita uniformemente in modalità operativa normale
- Risparmio energetico fino al 50% (rispetto agli apparecchi di illuminazione che utilizzano lampade fluorescenti)
- Facile installazione, senza bisogno di attrezzi per il collegamento
- 3 anni di garanzia

#### CARATTERISTICHE PRODOTTO

- Apparecchio adatto per illuminazione normale e di emergenza



- Certificato secondo le norme europee (EN 60598-1:2015; EN 60598-2-22:2014)
- Apparecchi incorporati
- Funzione di illuminazione di emergenza: tempo di scarica della batteria di 3h
- Test di funzione di illuminazione di emergenza: automatico (AT)
- Tecnologia della batteria: LiFePO4
- Alta efficienza luminosa: fino a 115 lm/W
- Tipo di protezione: IP65
- Angolo del fascio luminoso: 105°

## DATI TECNICI

### Dati elettrici

<b>Potenza nominale</b>	21,00 W
<b>Modalità di funzionamento</b>	Integrated LED driver
<b>Tensione nominale</b>	220...240 V
<b>Fattore di potenza <math>\lambda</math></b>	>0,90
<b>Frequenza di rete</b>	50/60 Hz
<b>Num. Max. di lum. su interruttore B16 A</b>	75
<b>Num. Max. di lum. su interruttore C10 A</b>	60
<b>Num. Max. di lum. su interruttore C16 A</b>	96
<b>Distorsione armonica totale</b>	< 20 %
<b>Wattage in emergency operation mode</b>	3.0 W
<b>Nominal voltage of battery</b>	3.2 V
<b>Wattage in maintained operation mode</b>	21.0 W

### Dati fotometrici

<b>Temperatura di colore</b>	4000 K
<b>Flusso luminoso</b>	2400 lm
<b>Efficienza luminosa</b>	115 lm/W
<b>Standard Deviation of Color Matching</b>	≤5 sdc <sub>m</sub>
<b>Colore della luce (descrizione)</b>	Cool White
<b>Indice di resa cromatica Ra</b>	>80
<b>Luminous flux in emergency operation mode</b>	500 lm
<b>Luminous flux in maintained operation mode</b>	2400 lm

### Dati illuminotecnici

<b>Ampiezza fascio luminoso</b>	105,00 °
---------------------------------	----------

## Dimensioni e peso



<b>Lunghezza</b>	1200 mm
<b>Larghezza</b>	95,0 mm
<b>Altezza</b>	78,0 mm
<b>Peso prodotto</b>	2150,00 g

## Colori e materiali

<b>Materiale del corpo</b>	Polycarbonate (PC)
<b>Colore del prodotto</b>	Gray
<b>Colore della struttura</b>	Gray
<b>Materiale della copertura</b>	Polycarbonate (PC)

## Temperature e condizioni di utilizzo

<b>Temperatura ambiente</b>	5...+35 °C
-----------------------------	------------

## Durata

<b>Numero cicli accensione / spegnimento</b>	25000
<b>Durata L70/B50 @ 25 °C</b>	50000 h
<b>Durata L80/B10 @ 25 °C</b>	35000 h
<b>Durata L90/B10 @ 25 °C</b>	20000 h

## Dati di prodotto aggiuntivi

<b>Montaggio tipo</b>	Suspended/Surface
<b>Posizione di montaggio</b>	Soffitto / Parete
<b>Type of Battery</b>	LiFePO4
<b>Nota a piè pag. utilizzata per prodotto</b>	Available from December 2018

## Caratteristiche

<b>Dimmerabile</b>	No
<b>Tipo di collegamento</b>	Morsetto senza viti, 5 poli

<b>Resistenza agli urti di un pallone</b>	No
<b>Type of emergency operation test</b>	Automatico
<b>Battery life in emergency operation mode</b>	3 h
<b>Battery charging time</b>	<24 h
<b>Area of emergency application</b>	Illuminazione antipanico / Illuminazione del percorso di fuga
<b>Type of emergency light operation</b>	Mantenuto / Non permanente
<b>Integrated test switch</b>	No
<b>Modulo LED sostituibile</b>	non sostituibile

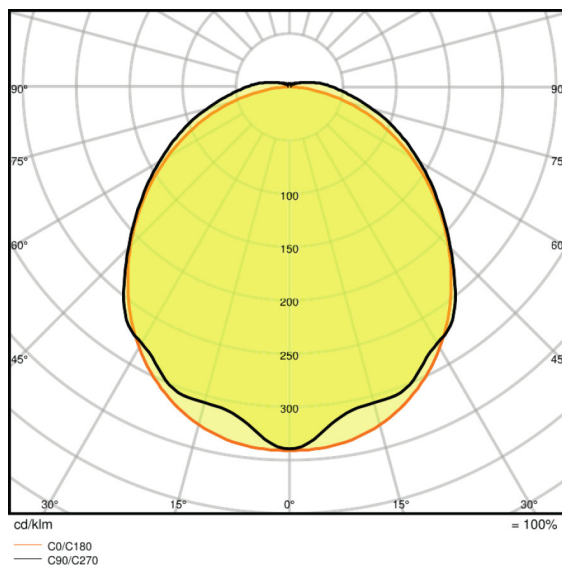
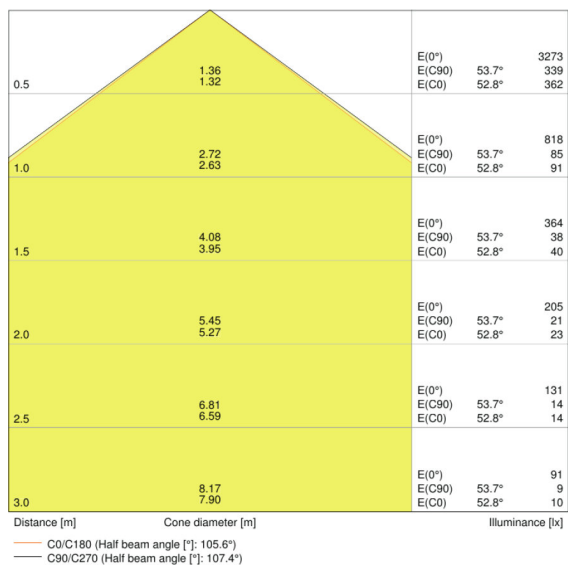
Certificati, Norme, Direttive

<b>Indice IK (resistenza agli urti)</b>	IK08
<b>Test filo incandescente (IEC 60695-2-12)</b>	850 °C
<b>Gruppo di sicurezza fotobiologic EN62778</b>	RG 0
<b>Classe di sicurezza</b>	I
<b>Grado di protezione</b>	IP65
<b>Temperatura di superficie limitata</b>	Si
<b>Norme</b>	CE/CB/EAC/RoHS

Dati logistici

<b>Temperatura di stoccaggio</b>	5...+35 °C
----------------------------------	------------

Distribuzione luminosa



LDC typ cone

LDC typ polar

**APPARECCHIATURA / ACCESSORI**

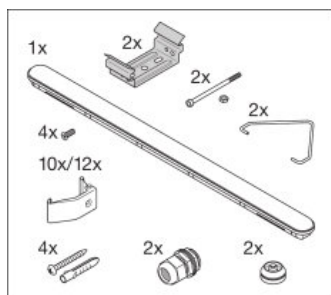
- Fascette in acciaio inox con viti di sicurezza
- Accessori per il montaggio inclusi (kit di sospensione, kit protezione antifurto)

**DATI LOGISTICI**

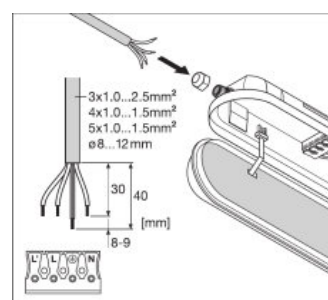
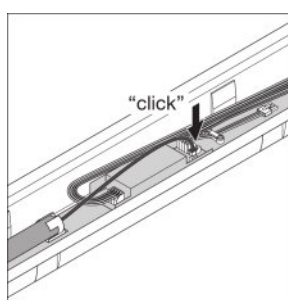
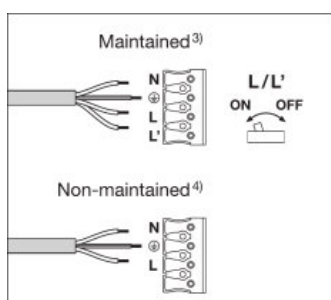
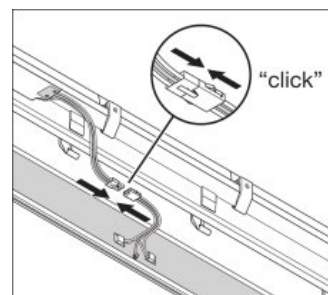
Codice prodotto	Unità di imballo (Pezzi/unità)	Dimensioni (lunghezza x profondità x altezza)	Peso lordo	Volume
4058075203969	Astuccio 1	1205 mm x 102 mm x 84 mm	2333,00 g	10.32 dm <sup>3</sup>
4058075203976	Cartone di spedizione 6	1225 mm x 333 mm x 192 mm	11992,00 g	78.32 dm <sup>3</sup>

1) codice prodotto indicato descrive la minore quantità che può essere ordinata. Una unità di spedizione può contenere uno o più di un singolo prodotto. Quando si inserisce un ordine, per la quantità inserire una o più unità di spedizione.

**ADDITIONAL CATALOG INFORMATION**



Luminaire Status	Control LED
Normal	Green
Emergency	OFF
Testing	Green:    ( 1s, 1s, 1s ... )
Battery connection fault	Red:   ( 1s, 1s, 1s ... )
Battery capacity fault	Red
Luminaire fault	Red:   ( 4s, 4s, 4s ... )



**REFERENZE/LINKS**

Per la garanzia consulta  
[www.ledvance.it/garanzia](http://www.ledvance.it/garanzia)

---

**CLAUSOLA**

Con riserva di modifiche senza preavviso. Salvo errori o omissioni. Assicurarsi sempre di utilizzare la versione più recente.