

SCHEDA DELLA FAMIGLIA DI PRODOTTO

LED Strip Performance Connectors

Connettori per strisce LED

AREE APPLICATIVE

- Apparecchi di illuminazione per interni



VANTAGGI PRODOTTO

- Facile installazione del connettore senza bisogno di cablaggio manuale
- Installazione senza attrezzi

DATI TECNICI

Dati elettrici

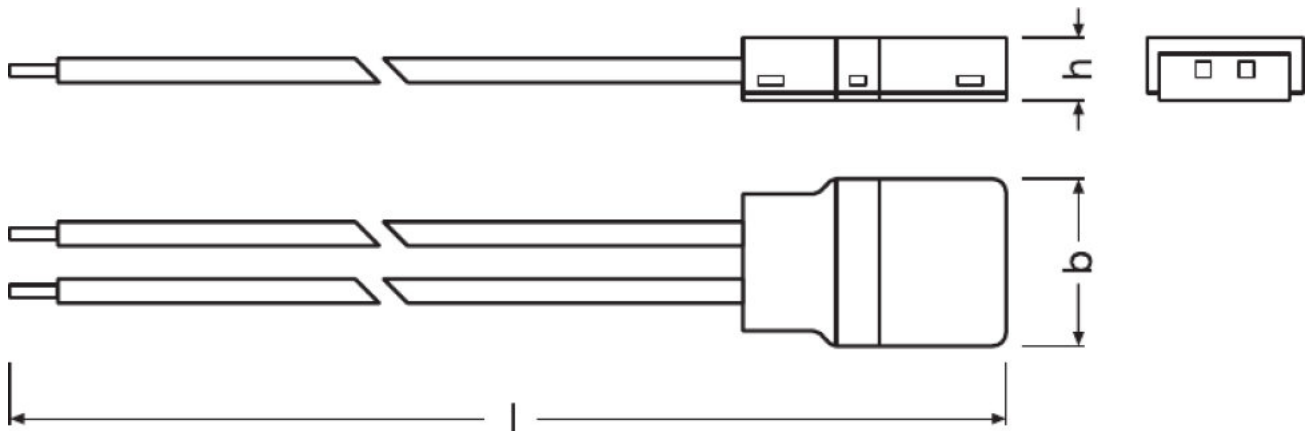
Descrizione del prodotto	Corrente nominale	Tensione nominale
LS AY PFM -CP/P2/500/P	5 A	0...36 V
LS AY PFM -CP/P2/500	5 A	0...36 V
LS AY PFM -CSD/P2	5 A	0...36 V
LS AY PFM -CSW/P2/50	5 A	0...36 V
LS AY PFM -10/SE/P SIL-SEAL		
LS AY PFM -CSD/P2/P	5 A	0...36 V
LS AY PFM -CSW/P2/50/P	5 A	0...36 V
LS AY PFM -10/SMB		
LS AY PFM -12/SE/P SIL-SEAL		
LS AY PFM -8/SMB		

Dimensioni e peso

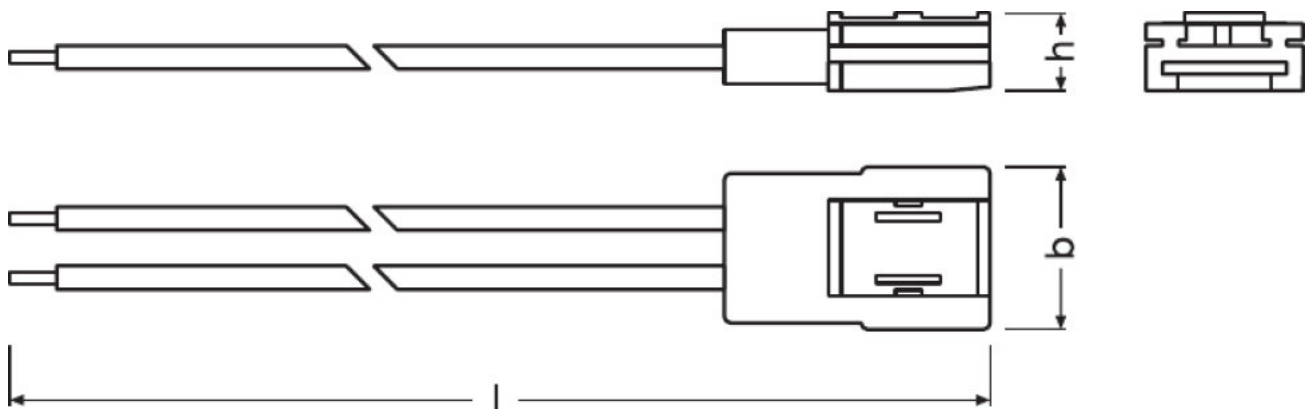
Descrizione del prodotto	Peso prodotto	Lunghezza	Larghezza	Altezza	Lunghezza del cavo
LS AY PFM -CP/P2/500/P	11,00 g	552,0 mm	15,0 mm	7,0 mm	500 mm
LS AY PFM -CP/P2/500	9,50 g	532,0 mm	10,4 mm	4,5 mm	500 mm
LS AY PFM -CSD/P2	1,50 g	20,6 mm	11,0 mm	4,5 mm	- mm
LS AY PFM -CSW/P2/50	4,00 g	66,0 mm	10,4 mm	4,5 mm	50 mm
LS AY PFM -10/SE/P SIL-SEAL	3,00 g	12,0 mm	6,5 mm	10,0 mm	
LS AY PFM -CSD/P2/P	3,00 g	27,0 mm	15,0 mm	7,0 mm	
LS AY PFM -CSW/P2/50/P	7,00 g	102,0 mm	15,0 mm	7,0 mm	50 mm
LS AY PFM -10/SMB	0,30 g	27,5 mm	6,0 mm	5,2 mm	
LS AY PFM -12/SE/P SIL-SEAL	3,20 g	10,0 mm	14,0 mm	6,5 mm	
LS AY PFM -8/SMB	0,30 g	25,5 mm	6,0 mm	5,2 mm	

Descrizione del prodotto	Diametro del cavo
LS AY PFM -CP/P2/500/P	1.5...2.1 mm
LS AY PFM -CP/P2/500	1.5...2.1 mm
LS AY PFM -CSD/P2	
LS AY PFM -CSW/P2/50	1.5...2.1 mm
LS AY PFM -10/SE/P SIL-SEAL	
LS AY PFM -CSD/P2/P	
LS AY PFM -CSW/P2/50/P	1.5...2.1 mm
LS AY PFM -10/SMB	
LS AY PFM -12/SE/P SIL-SEAL	
LS AY PFM -8/SMB	

Disegno con quote

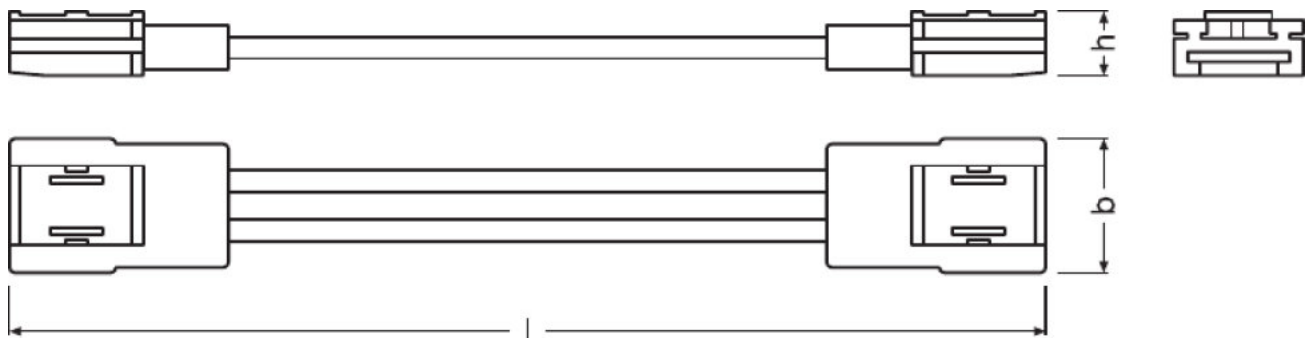


LS AY PFM -CP/P2/500/P

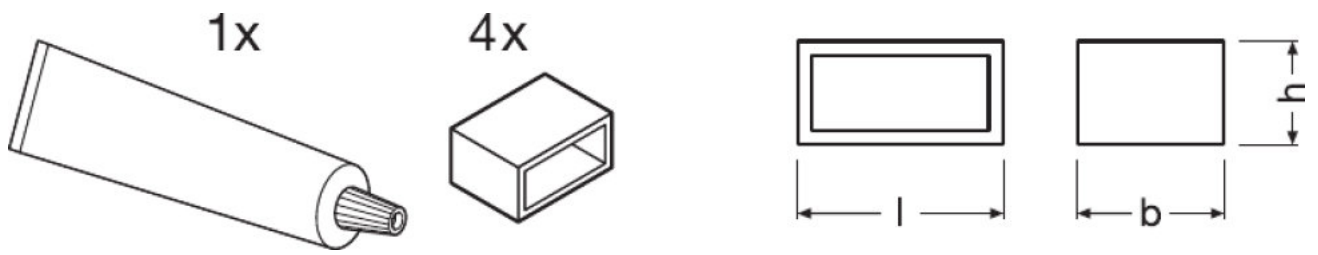


LS AY PFM -CP/P2/500

LS AY PFM -CSD/P2

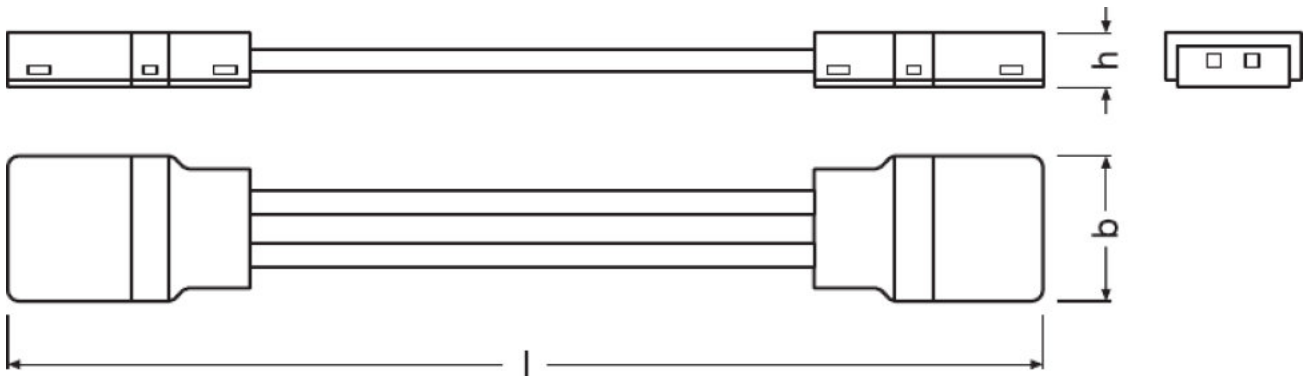


LS AY PFM -CSW/P2/50

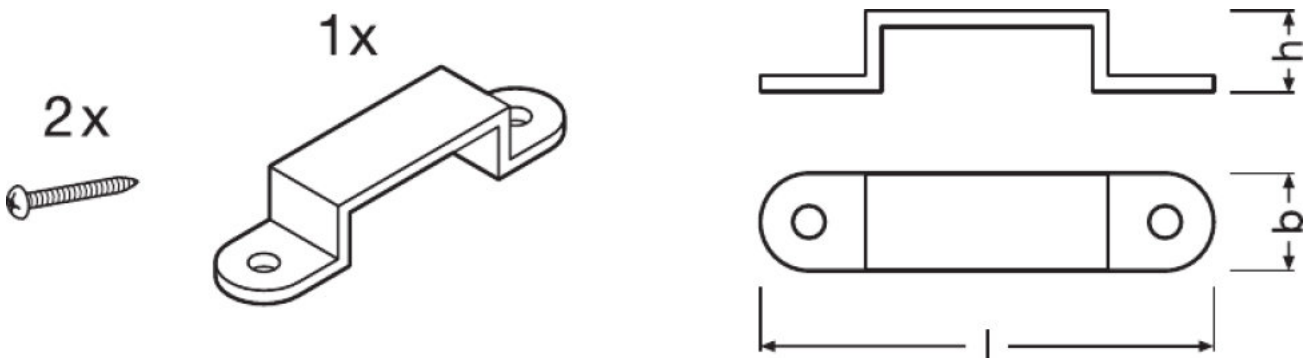


LS AY PFM -10/SE/P SIL-SEAL, LS AY PFM -12/SE/P SIL-SEAL

LS AY PFM -CSD/P2/P



LS AY PFM -CSW/P2/50/P



LS AY PFM -10/SMB, LS AY PFM -8/SMB

Dati di prodotto aggiuntivi

Descrizione del prodotto	Contenuto - dotazione	Numero di PIN
LS AY PFM -CP/P2/500/P	2 pcs	2
LS AY PFM -CP/P2/500	2 pcs	2
LS AY PFM -CSD/P2	2 pcs	2
LS AY PFM -CSW/P2/50	2 pcs	2
LS AY PFM -10/SE/P SIL-SEAL	4 + 1 pcs	
LS AY PFM -CSD/P2/P	2 pcs	2
LS AY PFM -CSW/P2/50/P	2 pcs	2
LS AY PFM -10/SMB	2 pcs	
LS AY PFM -12/SE/P SIL-SEAL	4 + 1 pcs	
LS AY PFM -8/SMB	2 pcs	

CONSIGLI DI APPLICAZIONE

Per informazioni più dettagliate e grafici consultare la scheda tecnica

SUPPORTO TECNICO E DI VENDITA


Supporto tecnico e di vendita www.ledvance.it

INFORMAZIONI SPECIFICHE PER PAESE

Descrizione del prodotto	Codice prodotto	METEL-Code	Nr. SEG	Numero STK	UK Org
LS AY PFM - CP/P2/500/P	4058075272958	-	7507137	4266631	-
LS AY PFM - CP/P2/500	4058075272200	-	7507134	4266630	-
LS AY PFM -CSD/P2	4058075275393	-	7507135	4266632	-
LS AY PFM - CSW/P2/50	4058075272231	-	7507136	4266634	-
LS AY PFM -10/SE/P SIL-SEAL	4058075275744	-	7507140	4266636	-
LS AY PFM -CSD/P2/P	4058075275485	-	7507138	4266633	-
LS AY PFM - CSW/P2/50/P	4058075273245	-	7507139	4266635	-
LS AY PFM -10/SMB	4058075275676	-	7507143	4266639	-
LS AY PFM -12/SE/P SIL-SEAL	4058075273382	-	7507141	4266637	-
LS AY PFM -8/SMB	4058075275645	-	7507142	4266638	-

DATI LOGISTICI

Codice prodotto	Unità di imballo (Pezzi/unità)	Dimensioni (lunghezza x profondità x altezza)	Peso lordo	Volume
4058075272965	Cartone di spedizione 100	180 mm x 100 mm x 180 mm	1229,00 g	3.24 dm ³
4058075272217	Cartone di spedizione 100	180 mm x 100 mm x 180 mm	1079,00 g	3.24 dm ³
4058075275409	Cartone di spedizione 100	120 mm x 100 mm x 120 mm	172,00 g	1.44 dm ³
4058075272248	Cartone di spedizione 100	180 mm x 100 mm x 180 mm	529,00 g	3.24 dm ³
4058075275751	Cartone di spedizione 200	180 mm x 100 mm x 180 mm	729,00 g	3.24 dm ³
4058075275492	Cartone di spedizione 100	120 mm x 100 mm x 120 mm	398,00 g	1.44 dm ³
4058075273252	Cartone di spedizione 100	180 mm x 100 mm x 180 mm	829,00 g	3.24 dm ³
4058075275683	Cartone di spedizione 100	120 mm x 100 mm x 120 mm	128,00 g	1.44 dm ³
4058075273399	Cartone di spedizione 200	180 mm x 100 mm x 180 mm	769,00 g	3.24 dm ³
4058075275652	Cartone di spedizione 100	120 mm x 100 mm x 120 mm	128,00 g	1.44 dm ³

1)  codice prodotto indicato descrive la minore quantità che può essere ordinata. Una unità di spedizione può contenere uno o più di un singolo prodotto. Quando si inserisce un ordine, per la quantità inserire una o più unità di spedizione.

CLAUSOLA

Con riserva di modifiche senza preavviso. Salvo errori o omissioni. Assicurarsi sempre di utilizzare la versione più recente.