

SCHEDA DELLA FAMIGLIA DI PRODOTTO ENDURA STYLE ELLIPSE

Apparecchi decorativi e molto luminosi



AREE APPLICATIVE

- Per esterni (IP44)
- Giardini, terrazze e altre aree all'aperto
- Facciate di edifici
- Illuminazione di sentieri
- Viali d'accesso

VANTAGGI PRODOTTO

- Energeticamente efficiente grazie alla tecnologia LED
- Installazione facile e veloce

CARATTERISTICHE PRODOTTO

- Apparecchi di illuminazione LED per esterni molto luminosi e funzionali
- Corpo in alluminio pressofuso
- Disponibili come apparecchi a parete o paletti

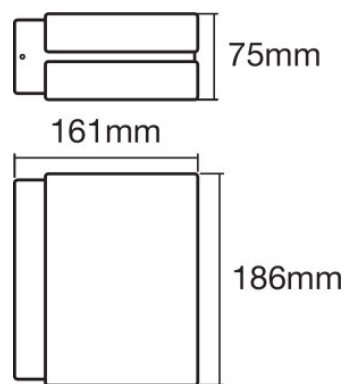


DATI TECNICI

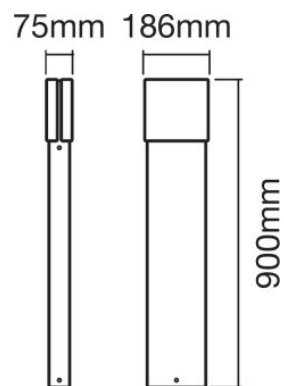
Descrizione del prodotto	Dati elettrici			Dati fotometrici		Dati illuminotecnici	Dimensioni e peso			Colori e materiali	
	Potenza nominale	Tensione nominale	Frequenza di rete	Temperatura di colore	Flusso luminoso	Ampiezza fascio luminoso	Lunghezza	Larghezza	Altezza	Peso prodotto	Materiale del corpo
ENDURA STYLE Ellipse 13 W DG	12,50 W	220...240 V	50/60 Hz	3000 K	890 lm	122,00 °	161,0 mm	186,0 mm	75,0 mm	1000,00 g	Aluminum
ENDURA STYLE Ellipse 900 13 W DG	12,50 W	220...240 V	50/60 Hz	3000 K	890 lm	122,00 °	75,0 mm	186,0 mm	900,0 mm	3500,00 g	Aluminum
ENDURA STYLE Ellipse 500 13 W DG	12,50 W	220...240 V	50/60 Hz	3000 K	890 lm	122,00 °	75,0 mm	186,0 mm	500,0 mm	2000,00 g	Aluminum

Descrizione del prodotto	Colore del prodotto	Colore della struttura	Materiale della copertura	Temperature e condizioni di utilizzo	Durata	Dati di prodotto aggiuntivi	Caratteristiche	
				Temperatura ambiente	Numero cicli accensione / spegnimento	Durata nominale	Equipaggiato con lampada	Dimmerabile
ENDURA STYLE Ellipse 13 W DG	Dark gray	Dark gray	Polycarbonate (PC)	-20...+40 °C	15000	30000 h	non rilevante	No
ENDURA STYLE Ellipse 900 13 W DG	Dark gray	Dark gray	Polycarbonate (PC)	-20...+40 °C	15000	30000 h	non rilevante	No
ENDURA STYLE Ellipse 500 13 W DG	Dark gray	Dark gray	Polycarbonate (PC)	-20...+40 °C	15000	30000 h	non rilevante	No

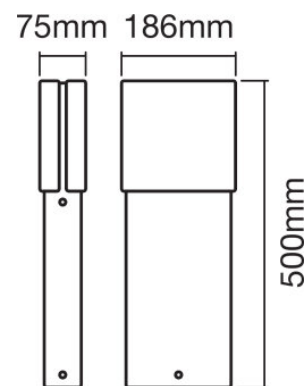
Descrizione del prodotto	Tipo di collegamento	Certificati, Norme, Direttive	
		Classe di sicurezza	Grado di protezione
ENDURA STYLE Ellipse 13 W DG	Screw terminal	I	IP44
ENDURA STYLE Ellipse 900 13 W DG	Screw terminal	I	IP44
ENDURA STYLE Ellipse 500 13 W DG	Screw terminal	I	IP44



ENDURA STYLE Ellipse 13 W DG



ENDURA STYLE Ellipse 900 13 W DG



ENDURA STYLE Ellipse 500 13 W DG

APPARECCHIATURA / ACCESSORI

- Tutti gli accessori per il montaggio e la connessione inclusi


CONSIGLI DI APPLICAZIONE

Per informazioni più dettagliate e grafici consultare la scheda tecnica

DATI LOGISTICI

Codice prodotto	Unità di imballo (Pezzi/unità)	Dimensioni (lunghezza x profondità x altezza)	Peso lordo	Volume
4058075205086	Cartone di spedizione 4	390 mm x 240 mm x 210 mm	4414,00 g	19.66 dm ³
4058075205123	Cartone di spedizione 2	205 mm x 185 mm x 940 mm	7710,00 g	35.65 dm ³
4058075205109	Cartone di spedizione 2	205 mm x 185 mm x 540 mm	4597,00 g	20.48 dm ³

Codice prodotto	Unità di imballo (Pezzi/unità)	Dimensioni (lunghezza x profondità x altezza)	Peso lordo	Volume
-----------------	--------------------------------	---	------------	--------

1)  codice prodotto indicato descrive la minore quantità che può essere ordinata. Una unità di spedizione può contenere uno o più di un singolo prodotto. Quando si inserisce un ordine, per la quantità inserire una o più unità di spedizione.

CLAUSOLA

Con riserva di modifiche senza preavviso. Salvo errori o omissioni. Assicurarsi sempre di utilizzare la versione più recente.