

SCHEDA DELLA FAMIGLIA DI PRODOTTO

ENDURA STYLE CYLINDER

Apparecchi a parete in acciaio inossidabile e paletti con illuminazione indiretta



AREE APPLICATIVE

- Per esterni (IP44)
- Facciate di edifici
- Giardini, terrazze e altre aree all'aperto
- Illuminazione di sentieri
- Viali d'accesso

VANTAGGI PRODOTTO

- Energeticamente efficiente grazie alla tecnologia LED
- Installazione facile e veloce

CARATTERISTICHE PRODOTTO

- Apparecchi LED per esterni luminosi e funzionali
- Struttura in policarbonato ricoperta con acciaio inossidabile
- Disponibile come apparecchio a parete, a soffitto o paletti



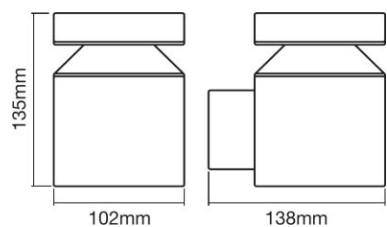
DATI TECNICI

Descrizione del prodotto	Dati elettrici			Dati fotometrici		Dimensioni e peso				Colori e materiali	
	Potenza nominale	Tensione nominale	Frequenza di rete	Temperatura di colore	Flusso luminoso	Lunghezza	Larghezza	Altezza	Peso prodotto	Diametro	Materiale del corpo
ENDURA STYLE Cylinder Wall 6 W ST	6,00 W	220...240 V	50/60 Hz	3000 K	360 lm	138,0 mm	102,0 mm	135,0 mm	470,00 g		Stainless steel
ENDURA STYLE Cylinder Wall Sensor 6 W ST	6,00 W	220...240 V	50/60 Hz	3000 K	360 lm	150,0 mm	102,0 mm	135,0 mm	500,00 g		Stainless steel
ENDURA STYLE Cylinder 500 6 W ST	6,00 W	220...240 V	50/60 Hz	3000 K	360 lm			500,0 mm	900,00 g	102,0 mm	Stainless steel
ENDURA STYLE Cylinder 800 6 W ST	6,00 W	220...240 V	50/60 Hz	3000 K	360 lm			800,0 mm	1500,00 g	102,0 mm	Stainless steel
ENDURA STYLE Cylinder Ceiling 6 W ST	6,00 W	220...240 V	50/60 Hz	3000 K	360 lm			87,0 mm	270,00 g	102,0 mm	Stainless steel

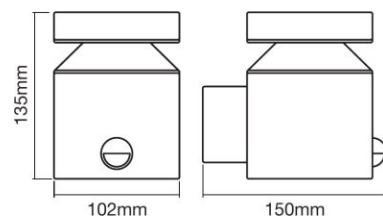
Descrizione del prodotto	Colore della struttura	Colore del prodotto	Materiale della copertura	Temperature e condizioni di utilizzo	Durata		Caratteristiche	
				Temperatura ambiente	Numero cicli accensione / spegnimento	Durata nominale	Dimmerabile	Tipo di collegamento
ENDURA STYLE Cylinder Wall 6 W ST	Steel	Steel	Polycarbonate (PC)	-20...+40 °C	15000	30000 h	No	Screw terminal
ENDURA STYLE Cylinder Wall Sensor 6 W ST	Steel	Steel	Polycarbonate (PC)	-20...+40 °C	15000	30000 h	No	Screw terminal
ENDURA STYLE Cylinder 500 6 W ST	Steel	Steel	Polycarbonate (PC)	-20...+40 °C	15000	30000 h	No	Screw terminal
ENDURA STYLE Cylinder 800 6 W ST	Steel	Steel	Polycarbonate (PC)	-20...+40 °C	15000	30000 h	No	Screw terminal
ENDURA STYLE Cylinder Ceiling 6 W ST	Steel	Steel	Polycarbonate (PC)	-20...+40 °C	15000	30000 h	No	Screw terminal

Descrizione del prodotto	Certificati, Norme, Direttive	
	Classe di sicurezza	Grado di protezione
ENDURA STYLE Cylinder Wall 6 W ST	II	IP44
ENDURA STYLE Cylinder Wall Sensor 6 W ST	II	IP44
ENDURA STYLE Cylinder 500 6 W ST	II	IP44
ENDURA STYLE Cylinder 800 6 W ST	II	IP44

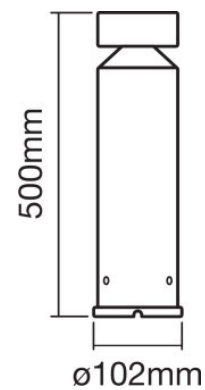
Descrizione del prodotto	Certificati, Norme, Direttive	
	Classe di sicurezza	Grado di protezione
ENDURA STYLE Cylinder Ceiling 6 W ST	II	IP44



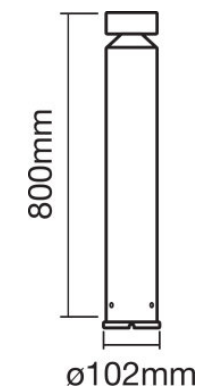
ENDURA STYLE Cylinder Wall 6 W ST



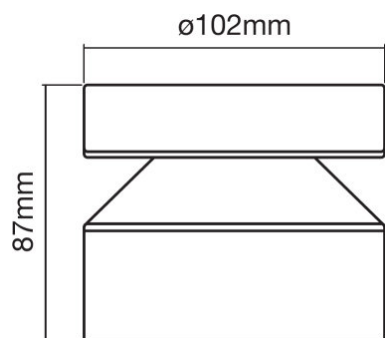
ENDURA STYLE Cylinder Wall Sensor 6 W ST



ENDURA STYLE Cylinder 500 6 W ST



ENDURA STYLE Cylinder 800 6 W ST



ENDURA STYLE Cylinder Ceiling 6 W ST

APPARECCHIATURA / ACCESSORI

- Tutti gli accessori per il montaggio e la connessione inclusi

CONSIGLI DI APPLICAZIONE

Per informazioni più dettagliate e grafici consultare la scheda tecnica

DATI LOGISTICI

Codice prodotto	Unità di imballo (Pezzi/unità)	Dimensioni (lunghezza x profondità x altezza)	Peso lordo	Volume
4058075205345	Cartone di spedizione 6	380 mm x 175 mm x 320 mm	3291,00 g	21.28 dm ³
4058075205369	Cartone di spedizione 6	380 mm x 175 mm x 320 mm	3471,00 g	21.28 dm ³
4058075205383	Cartone di spedizione 2	535 mm x 125 mm x 240 mm	2483,00 g	16.05 dm ³

Codice prodotto	Unità di imballo (Pezzi/unità)	Dimensioni (lunghezza x profondità x altezza)	Peso lordo	Volume
4058075205406	Cartone di spedizione 2	835 mm x 125 mm x 240 mm	3921,00 g	25.05 dm ³
4058075205420	Cartone di spedizione 6	380 mm x 175 mm x 320 mm	2091,00 g	21.28 dm ³

1) codice prodotto indicato descrive la minore quantità che può essere ordinata. Una unità di spedizione può contenere uno o più di un singolo prodotto. Quando si inserisce un ordine, per la quantità inserire una o più unità di spedizione.

CLAUSOLA

Con riserva di modifiche senza preavviso. Salvo errori o omissioni. Assicurarsi sempre di utilizzare la versione più recente.