

# SCHEDA DELLA FAMIGLIA DI PRODOTTO LED THREE STEP DIM PAR16

Lampade LED con riflettore PAR16 e dimmer a tre livelli



## AREE APPLICATIVE

- Negozi e sale da esposizione
- Applicazioni domestiche
- Applicazioni commerciali
- Illuminazione d'accento
- Solo uso per esterni in apparecchi di illuminazione dedicati (minimo IP65)

## VANTAGGI PRODOTTO

- Semplice dimmerazione a tre fasi premendo ripetutamente l'interruttore a parete
- Sostituzione rapida, semplice e sicura senza dover ricablare
- Forma, dimensioni, flusso luminoso simili a quelli delle lampade alogene o a incandescenza
- Costi di manutenzione ridotti grazie alla lunga durata
- Assenza di emissioni UV e IR nel fascio di luce
- Elevata compatibilità con i dimmer, vedi [www.ledvance.com/dim](http://www.ledvance.com/dim)
- Luce istantanea al 100%, senza ritardi nel raggiungimento del regime luminoso

## CARATTERISTICHE PRODOTTO

- Alternativa LED alle lampade alogene ad alto voltaggio
- Dimmerabile
- Attacco: GU10
- Lampada in vetro
- Buona qualità della luce; indice di resa del colore  $R_a \geq 80$



– Durata: fino a 15.000 ore

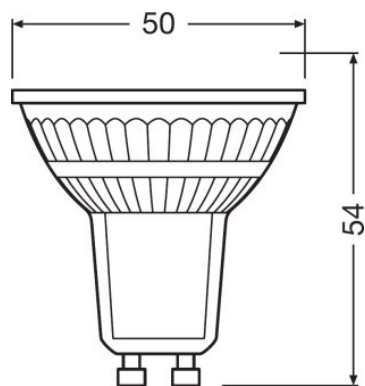
## DATI TECNICI

Descrizione del prodotto	Dati elettrici				Dati fotometrici				
	Potenza nominale	Tensione nominale	Numero massimo di lampade sul c 10 A (B)	Max. lamp no. on circuit break. 16 A (B)	Fattore manten. flus lum fine du	Colore della luce (descrizione)	Temperatura di colore	Flusso luminoso	Indice di resa cromatica Ra
SST PAR 16 50 36° 4.5 W/2700K GU10 <sup>1)</sup>	4,50 W	220...240 V	25	35	0,70	Warm White	2700 K	350 lm	80
SST PAR 16 50 36° 4.5 W/2700K GU10 <sup>1)</sup>	4,50 W	220...240 V	100	125	0,70	Warm White	2700 K	350 lm	80

Descrizione del prodotto	Dimensioni e peso	Temperature e condizioni di utilizzo	Durata		Dati di prodotto aggiuntivi		Caratteristiche
	Lunghezza totale	Temperatura ambiente	Durata nominale della lampada	Numero cicli accensione / spegnimento	Attacco (denominazione da norma)	Senza mercurio	Dimmerabile
SST PAR 16 50 36° 4.5 W/2700K GU10 <sup>1)</sup>	54,0 mm	-20...+40 °C	15000 h	100000	GU10	Sì	No
SST PAR 16 50 36° 4.5 W/2700K GU10 <sup>1)</sup>	54,0 mm	-20...+40 °C	15000 h	100000	GU10	Sì	No

Descrizione del prodotto	Certificati, Norme, Direttive
	Classe di efficienza energetica
SST PAR 16 50 36° 4.5 W/2700K GU10 <sup>1)</sup>	A+
SST PAR 16 50 36° 4.5 W/2700K GU10 <sup>1)</sup>	A+

<sup>1)</sup> Tutti i parametri tecnici si applicano alla lampada completa/A causa del complesso processo di produzione dei diodi a emissione luminosa, i valori tipici forniti per i parametri LED tecnici sono puramente valori statistici che non corrispondono necessariamente ai parametri tecnici effettivi di ciascun prodotto singolo, che può variare dal valore tipico.



SST PAR 16 50 36° 4.5 W/2700K GU10,  
SST PAR 16 50 36° 4.5 W/2700K GU10

### CONSIGLI DI APPLICAZIONE

Per informazioni più dettagliate e grafici consultare la scheda tecnica

### DATI LOGISTICI

Codice prodotto	Unità di imballo (Pezzi/unità)	Dimensioni (lunghezza x profondità x altezza)	Peso lordo	Volume
4058075264250	Cartone di spedizione 6	322 mm x 154 mm x 135 mm	537,00 g	6.69 dm <sup>3</sup>
4058075433199	Cartone di spedizione 4	115 mm x 109 mm x 69 mm	262,00 g	0.86 dm <sup>3</sup>

1)  codice prodotto indicato descrive la minore quantità che può essere ordinata. Una unità di spedizione può contenere uno o più di un singolo prodotto. Quando si inserisce un ordine, per la quantità inserire una o più unità di spedizione.

### CLAUSOLA

Con riserva di modifiche senza preavviso. Salvo errori o omissioni. Assicurarsi sempre di utilizzare la versione più recente.