

# SCHEDA DELLA FAMIGLIA DI PRODOTTO

## TIBEA E27 Tunable White

Apparecchio per interni con lampada LED per illuminazione indiretta con tecnologia Bluetooth



---

### AREE APPLICATIVE

- Illuminazione generale
- Interni residenziali
- Ambito professionale (hotel, bar, boutiques ecc)

---

### VANTAGGI PRODOTTO

- Design elegante e moderno
- Illuminazione indiretta per un'atmosfera rilassante
- Controllo wireless via app o voce
- Facile da installare e utilizzare
- Non contiene mercurio

---

### CARATTERISTICHE PRODOTTO

- Controllabile tramite l'app LEDVANCE SMART + (con Android 6.0 minimo o iOS 11.0)
- Temperatura di colore regolabile tramite Tunable White: 2000...6500 K
- Dimmerabile
- Disponibile nella versione a soffitto, sospensione e mini
- Network protocol: Bluetooth
- Durata: fino a 20.000 ore



- Per la piena funzionalità con il controllo via Apple Home App è richiesta la connessione alla Apple TV (con tvOS 10 e successivi) o iPad (con iOS 10 e successivi)

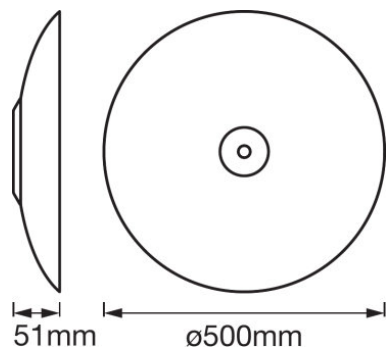
**DATI TECNICI**

Descrizione del prodotto	Dati elettrici	Dati fotometrici					Dimensioni e peso		Colori e materiali	
	Potenza nominale	Temperatura di colore	Indice di resa cromatica Ra	Efficienza luminosa lampada nell'apparec	Flusso luminoso	Colore della luce (descrizione)	Diametro	Altezza	Materiale del corpo	Colore della struttura
SMART+ BT TIBEA Ceiling Tunable White	22,00 W	2700...6500 K	>80	61 lm/W	1350 lm	Tunable White	500,0 mm	51,0 mm	Aluminum	White
SMART+ BT TIBEA MINI Tunable White	22,00 W	2700...6500 K	>80	73 lm/W	1600 lm	Tunable White	220,0 mm	51,0 mm	Aluminum	White
SMART+ BT TIBEA Pendant Tunable White	22,00 W	2700...6500 K	>80	57 lm/W	1250 lm	Tunable White	350,0 mm	69,0 mm	Aluminum	White

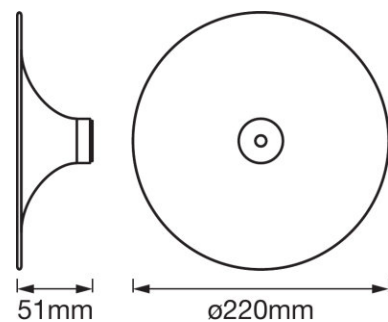
Descrizione del prodotto	Colore del prodotto	Temperature e condizioni di utilizzo	Durata	Caratteristiche	Certificati, Norme, Direttive	Grado di protezione
		Temperatura ambiente	Durata	Tecnologia LIGHTIFY	Norme	
SMART+ BT TIBEA Ceiling Tunable White	White	-20...+40 °C	20000 h	Apple HomeKit / Google Assistant / Amazon Alexa	CE	IP20
SMART+ BT TIBEA MINI Tunable White	White	-20...+40 °C	20000 h	Apple HomeKit / Google Assistant / Amazon Alexa	CE	IP20
SMART+ BT TIBEA Pendant Tunable White	White	-20...+40 °C	20000 h	Apple HomeKit / Google Assistant / Amazon Alexa	CE	IP20

Descrizione del prodotto	Classe di sicurezza	Classe energetica lampade compatibili
SMART+ BT TIBEA Ceiling Tunable White	II	A++/A+/A/B/C/D/E
SMART+ BT TIBEA MINI Tunable White	II	A++/A+/A/B/C/D/E

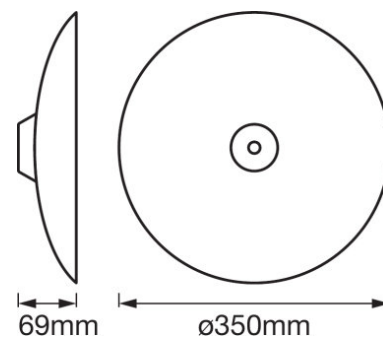
Descrizione del prodotto	Classe di sicurezza	Classe energetica lampade compatibili
SMART+ BT TIBEA Pendant Tunable White	II	A++/A+/A/B/C/D/E



SMART+ BT TIBEA Ceiling Tunable White



SMART+ BT TIBEA MINI Tunable White



SMART+ BT TIBEA Pendant Tunable White

## APPARECCHIATURA / ACCESSORI

- Per controllo via LEDVANCE SMART + App Android smartphone (con Android 6.0 e successivi)

## CONSIGLI DI APPLICAZIONE

Per informazioni più dettagliate e grafici consultare la scheda tecnica

## DATI LOGISTICI

Codice prodotto	Unità di imballo (Pezzi/unità)	Dimensioni (lunghezza x profondità x altezza)	Peso lordo	Volume
4058075345416	Cartone di spedizione 2	750 mm x 610 mm x 172 mm	5860,00 g	78.69 dm <sup>3</sup>
4058075345454	Cartone di spedizione 4	470 mm x 330 mm x 338 mm	3705,00 g	52.42 dm <sup>3</sup>
4058075345430	Cartone di spedizione 2	570 mm x 460 mm x 230 mm	4451,00 g	60.31 dm <sup>3</sup>

1)  codice prodotto indicato descrive la minore quantità che può essere ordinata. Una unità di spedizione può contenere uno o più di un singolo prodotto. Quando si inserisce un ordine, per la quantità inserire una o più unità di spedizione.

---

#### CLAUSOLA

Con riserva di modifiche senza preavviso. Salvo errori o omissioni. Assicurarsi sempre di utilizzare la versione più recente.