

SCHEDA DELLA FAMIGLIA DI PRODOTTO

LED SPOT IP44

Apparecchi con due temperature di colore selezionabili tramite interruttore a parete



AREE APPLICATIVE

- Montaggio a superficie a parete e soffitto
- Bagni (IP44)
- Applicazioni in interni

VANTAGGI PRODOTTO

- Direzione della luce regolabile individualmente
- Installazione facile e veloce

CARATTERISTICHE PRODOTTO

- Teste regolabili
- Temperatura colore selezionabile tramite interruttore a parete (3000K, 4000K)
- Tipo di protezione: IP44

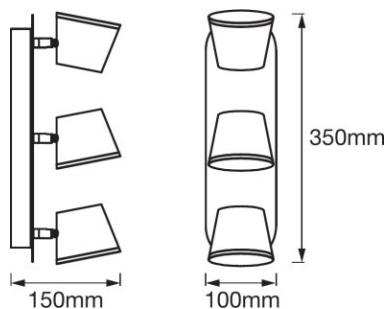


DATI TECNICI

Descrizione del prodotto	Dati elettrici			Dati fotometrici		Dati illuminotecnici	Dimensioni e peso				Colori e materiali
	Potenza nominale	Tensione nominale	Frequenza di rete	Temperatura di colore	Flusso luminoso	Ampiezza fascio luminoso	Lunghezza	Larghezza	Altezza	Peso prodotto	Materiale del corpo
LED SPOT IP44 CLICK CCT 3X7W 3000/4000 K	20,00 W	220...240 V	50/60 Hz	3000/4000 K	1000 lm	120 °	350,0 mm	100,0 mm	150,0 mm	1180,00 g	Aluminum

Descrizione del prodotto	Colore del prodotto	Colore della struttura	Materiale della copertura	Temperature e condizioni di utilizzo	Durata		Dati di prodotto aggiuntivi	Caratteristiche
				Temperatura ambiente	Numero cicli accensione / spegnimento	Durata nominale	Con lampada inclusa	Dimmerabile
LED SPOT IP44 CLICK CCT 3X7W 3000/4000 K	White	White	Polycarbonate (PC)	-20...+40 °C	15000	30000 h	non rilevante	No

Descrizione del prodotto	Orientabile	Tipo di collegamento	Definizione del portalampada	Certificati, Norme, Direttive	
				Classe di sicurezza	Grado di protezione
LED SPOT IP44 CLICK CCT 3X7W 3000/4000 K	Sì	Terminal, 2-Pole (L, N)	GU10	II	IP44



LED SPOT IP44 CLICK CCT 3X7W
3000/4000 K

— APPARECCHIATURA / ACCESSORI

– Tutti gli accessori per il montaggio e la connessione inclusi

CONSIGLI DI APPLICAZIONE

Per informazioni più dettagliate e grafici consultare la scheda tecnica

DATI LOGISTICI

Codice prodotto	Unità di imballo (Pezzi/unità)	Dimensioni (lunghezza x profondità x altezza)	Peso lordo	Volume
4058075399600	Cartone di spedizione 4	394 mm x 284 mm x 408 mm	2580,00 g	45.65 dm ³

1) codice prodotto indicato descrive la minore quantità che può essere ordinata. Una unità di spedizione può contenere uno o più di un singolo prodotto. Quando si inserisce un ordine, per la quantità inserire una o più unità di spedizione.

CLAUSOLA

Con riserva di modifiche senza preavviso. Salvo errori o omissioni. Assicurarsi sempre di utilizzare la versione più recente.