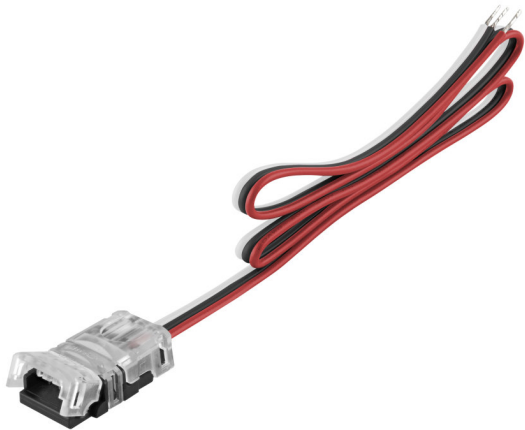


SCHEDA DELLA FAMIGLIA DI PRODOTTO

TW LED Strip Connectors

Connettori per strisce LED TW professionali



AREE APPLICATIVE

- Apparecchi di illuminazione per interni

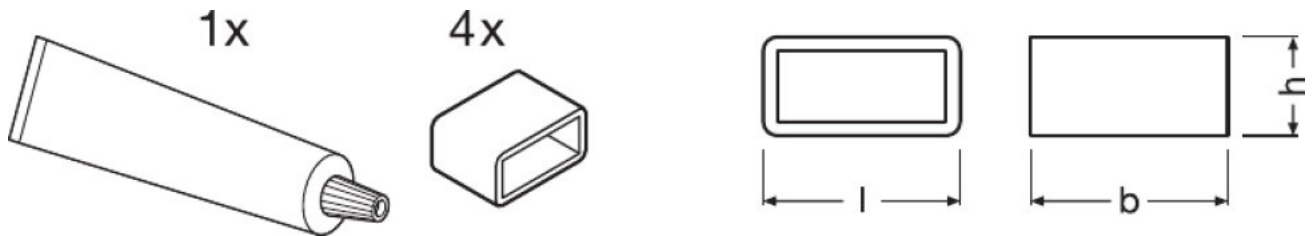
VANTAGGI PRODOTTO

- Facile installazione del connettore senza bisogno di cablaggio manuale
- Installazione senza attrezzi

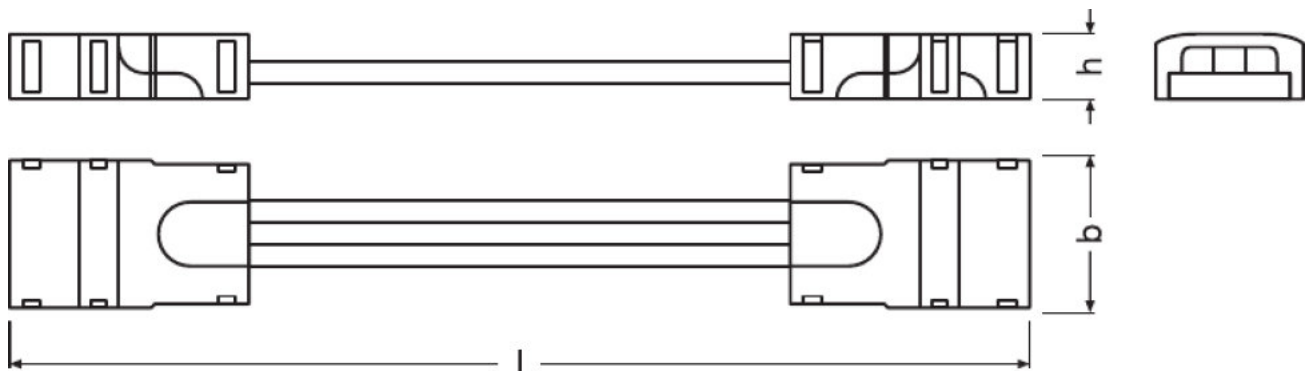
DATI TECNICI**Dimensioni e peso**

Descrizione del prodotto	Larghezza	Altezza	Lunghezza
LS AY SUP -12/SE/P SIL-SEAL	10,0 mm	6,0 mm	13,0 mm
LS AY SUP -CSW/P3/50	14,6 mm	7,7 mm	24,3 mm
LS AY SUP -12/SMB	6,0 mm	6,0 mm	30,0 mm
LS AY SUP -CP/P3/500	14,6 mm	7,7 mm	24,3 mm
LS AY SUP -CSD/P3/P	17,0 mm	7,2 mm	27,0 mm
LS AY SUP -CSD/P3	14,6 mm	7,7 mm	19,6 mm
LS AY SUP -CP/P3/500/P	17,0 mm	7,2 mm	26,0 mm
LS AY SUP -CSW/P3/50/P	17,0 mm	7,2 mm	26,0 mm

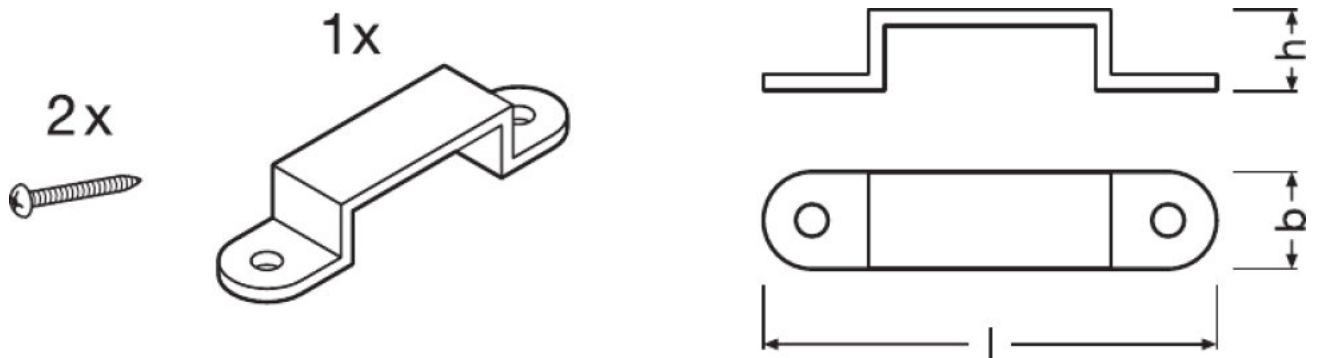
Disegno con quote



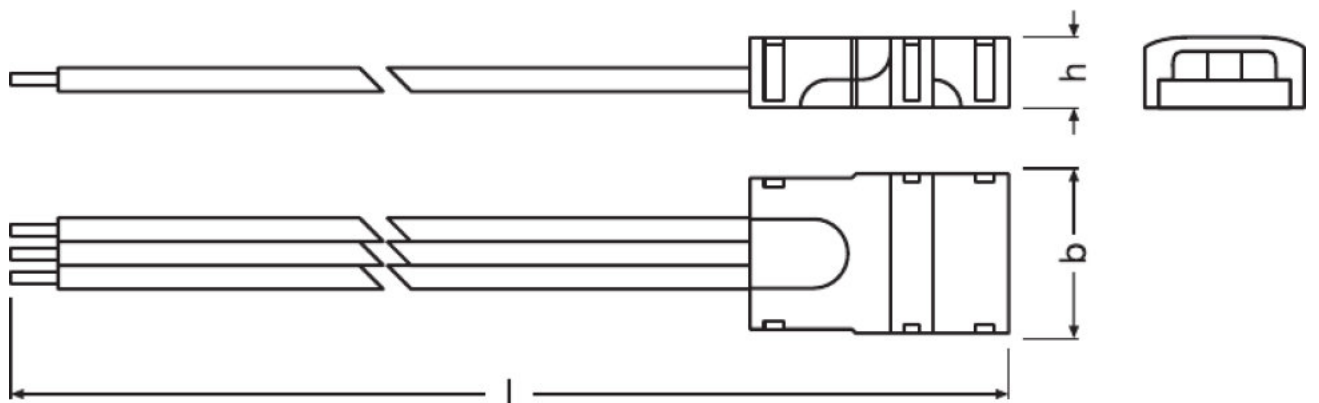
LS AY SUP -12/SE/P SIL-SEAL



LS AY SUP -CSW/P3/50



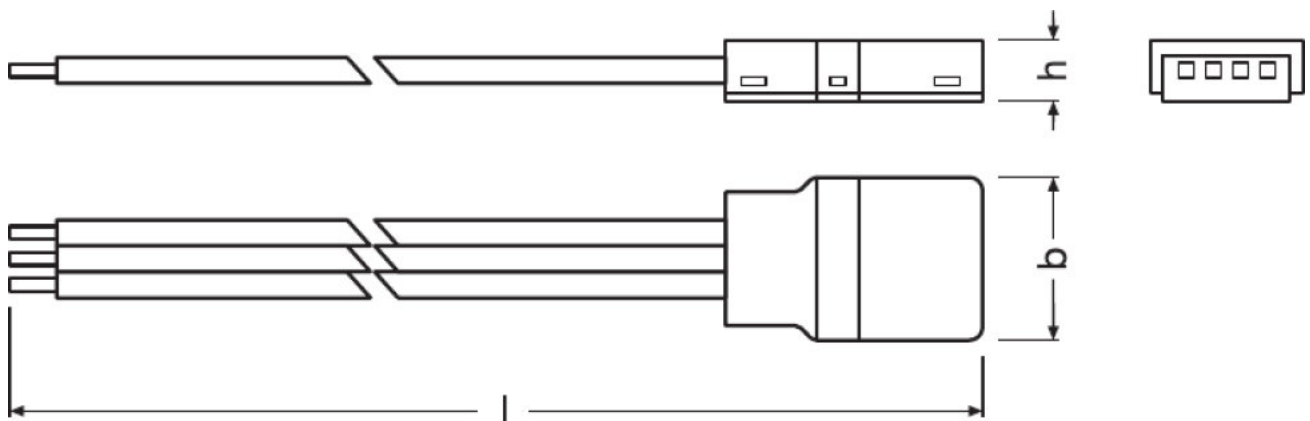
LS AY SUP -12/SMB



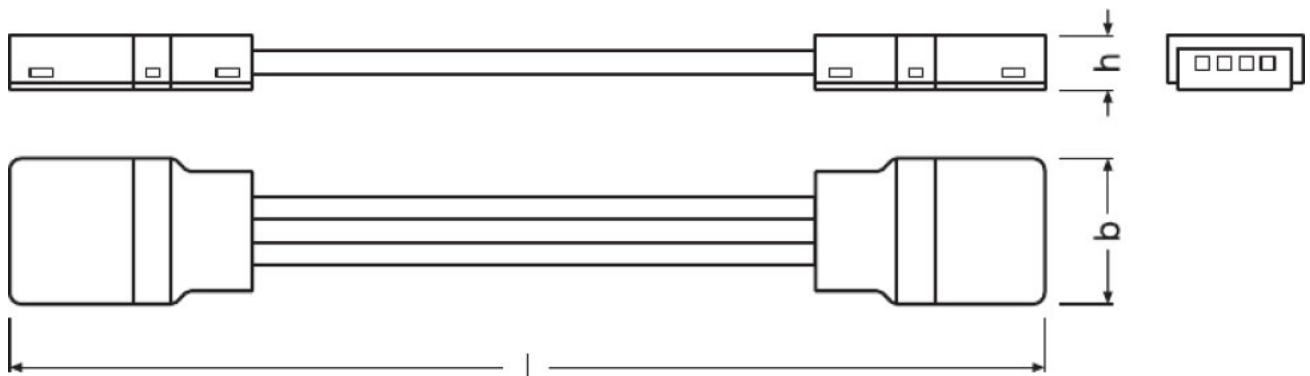
LS AY SUP -CP/P3/500

LS AY SUP -CSD/P3/P

LS AY SUP -CSD/P3



LS AY SUP -CP/P3/500/P



LS AY SUP -CSW/P3/50/P

CONSIGLI DI APPLICAZIONE

Per informazioni più dettagliate e grafici consultare la scheda tecnica

SUPPORTO TECNICO E DI VENDITA


Supporto tecnico e di vendita www.ledvance.it

INFORMAZIONI SPECIFICHE PER PAESE

Descrizione del prodotto	Codice prodotto	METEL-Code	SEG-No.	Numero STK	UK Org
LS AY SUP -12/SE/P SIL-SEAL	4058075451568	-	-	4125461	-
LS AY SUP - CSW/P3/50	4058075451384	-	-	4125456	-
LS AY SUP -12/SMB	4058075451599	-	-	4125462	-
LS AY SUP - CP/P3/500	4058075451322	-	-	4125454	-
LS AY SUP -CSD/P3/P	4058075451445	-	-	4125459	-
LS AY SUP -CSD/P3	4058075451353	-	-	4125455	-
LS AY SUP - CP/P3/500/P	4058075451414	-	-	4125458	-
LS AY SUP - CSW/P3/50/P	4058075451537	-	-	4125460	-

DATI LOGISTICI

Codice prodotto	Unità di imballo (Pezzi/unità)	Dimensioni (lunghezza x profondità x altezza)	Peso lordo	Volume
4058075451575	Cartone di spedizione 200	180 mm x 100 mm x 180 mm	769,00 g	3.24 dm ³
4058075451391	Cartone di spedizione 100	250 mm x 100 mm x 250 mm	778,00 g	6.25 dm ³
4058075451605	Cartone di spedizione 100	120 mm x 100 mm x 120 mm	128,00 g	1.44 dm ³
4058075451339	Cartone di spedizione 100	250 mm x 100 mm x 250 mm	1598,00 g	6.25 dm ³
4058075451452	Cartone di spedizione 100	120 mm x 100 mm x 120 mm	2228,00 g	1.44 dm ³
4058075451360	Cartone di spedizione 100	120 mm x 100 mm x 120 mm	278,00 g	1.44 dm ³
4058075451421	Cartone di spedizione 100	250 mm x 100 mm x 250 mm	1598,00 g	6.25 dm ³
4058075451544	Cartone di spedizione 100	250 mm x 100 mm x 250 mm	838,00 g	6.25 dm ³

1)  codice prodotto indicato descrive la minore quantità che può essere ordinata. Una unità di spedizione può contenere uno o più di un singolo prodotto. Quando si inserisce un ordine, per la quantità inserire una o più unità di spedizione.

CLAUSOLA

Con riserva di modifiche senza preavviso. Salvo errori o omissioni. Assicurarsi sempre di utilizzare la versione più recente.