

SCHEDA DELLA FAMIGLIA DI PRODOTTO

FLOODLIGHT PHOTOCELL 125 W

Proiettore con sensore di luminosità, 125 W



AREE APPLICATIVE

- Sostituzione per Floodlight funzionanti con lampade alogene
- Uso esterno (IP65)
- Industria
- Aree pubbliche
- Cantieri
- Facciate di edifici

VANTAGGI PRODOTTO

- Luminosa, robusta e durevole
- Si accende e si spegne automaticamente in base alla quantità di luce diurna disponibile
- Override sempre attivo, attivato tramite schema di commutazione di rete speciale
- Illuminazione sicura e molto uniforme, grazie al diffusore in vetro satinato e temperato
- Nessun rapporto di uscita luce superiore (ULOR 0%) se montato a inclinazione 0 °
- Risparmio di energia fino al 90% (rispetto ai proiettori con lampade alogene)
- 5 anni di garanzia

CARATTERISTICHE PRODOTTO

- Sensore di luce diurna, integrato nel diffusore di vetro
- Si accende al di sotto di 35 lux, si spegne al di sopra di 95 lux di illuminamento
- Distribuzione della luce simmetrica basata su riflettore con ampiezza del fascio di 100° x 100°
- Driver ad ampia tensione integrato, adatto per 100 - 277 V CA
- Protezione da sovratensioni: fino a 6 kV (L / N-PE), 4 kV (L-N)



- Staffa di montaggio con angolo di 30° e ampia area di rotazione
- Membrana di sfiato per ottimizzare lo scambio d'aria, senza compromettere la protezione IP
- Cavo flessibile da 1 m preinstallato (H05RN-F), 3 fili singoli da 1,0 mm² avvolti

DATI TECNICI

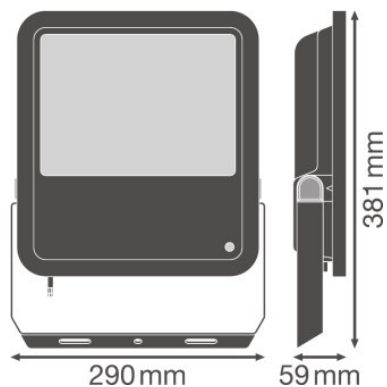
Descrizione del prodotto	Dati elettrici				Dati dell'attrezzatura di controllo dell	Dati fotometrici			Dati illuminotecnici	Dati del sensore dell'apparecchio
	Potenza nominale	Tensione nominale	Corrente nominale	Frequenza di rete	Nessuno sfarfallio	Flusso luminoso	Colore della luce (descrizione)	Indice di resa cromatica Ra	Ampiezza fascio luminoso	Tipo di sensore
FL PFM 125 W 4000 K SYM 100 SL BK ¹⁾	125,00 W	100...277 V	0,63 A	50/60 Hz	Sì	15000 lm	Cool White	≥80	100 ° x 100 °	Luce

Descrizione del prodotto	Dimensioni e peso				Colori e materiali			Temperature e condizioni di utilizzo	Durata	
	Lunghezza	Larghezza	Altezza	Peso prodotto	Materiale del corpo	Colore della struttura	Colore del prodotto	Temperatura ambiente	Numero cicli accensione / spegnimento	Durata L70/B50 @ 25 °C
FL PFM 125 W 4000 K SYM 100 SL BK ¹⁾	381,0 mm	290,0 mm	59,0 mm	3800,00 g	Aluminum	Black	Black	-30...+50 °C	100000	70000 h

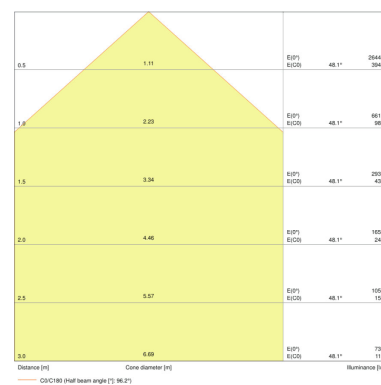
Descrizione del prodotto	Durata		Caratteristiche			Certificati, Norme, Direttive	
	Durata L80/B10 @ 25 °C	Durata L90/B10 @ 25 °C	Orientabile	Dimmerabile	Tipo di collegamento	Classe di sicurezza	Grado di protezione
FL PFM 125 W 4000 K SYM 100 SL BK ¹⁾	55000 h	35000 h	Sì	No	Cable, 3-pole	I	IP65

Descrizione del prodotto	Dati logistici	
	Temperatura di superficie limitata	Temperatura di stoccaggio
FL PFM 125 W 4000 K SYM 100 SL BK ¹⁾	No	-40...+70 °C

¹⁾ Available from September 2020



FL PFM 125 W 4000 K SYM 100 SL BK



FL PFM 125 W 4000 K SYM 100 SL BK

CONSIGLI PER LA SICUREZZA

Max. superficie di carico del vento 0,083 m²

CONSIGLI DI APPLICAZIONE

Per informazioni più dettagliate e grafici consultare la scheda tecnica

DATI LOGISTICI

Codice prodotto	Unità di imballo (Pezzi/unità)	Dimensioni (lunghezza x profondità x altezza)	Peso lordo	Volume
4058075461161	Cartone di spedizione 1	343 mm x 92 mm x 443 mm	4305,00 g	13.98 dm ³

1) Il codice prodotto indicato descrive la minore quantità che può essere ordinata. Una unità di spedizione può contenere uno o più di un singolo prodotto. Quando si inserisce un ordine, per la quantità inserire una o più unità di spedizione.

REFERENZE/LINKS

Per la garanzia consulta

▶ www.ledvance.it/garanzia

CLAUSOLA

Con riserva di modifiche senza preavviso. Salvo errori o omissioni. Assicurarsi sempre di utilizzare la versione più recente.