

SCHEDA DELLA FAMIGLIA DI PRODOTTO

DOWNLIGHT UGR19

Downlight ad abbagliamento ridotto, adatti per postazioni di lavoro con videotermini



AREE APPLICATIVE

- Adatto per applicazioni da ufficio, in particolare per ambienti di lavoro con schermi di computer
- Sostituzione diretta per gli apparecchi funzionanti con lampade fluorescenti compatte
- Ingressi / corridoi
- Bagni, cucine e aree esterne coperte
- Illuminazione generale

VANTAGGI PRODOTTO

- Buona riduzione dell'abbagliamento ($UGR < 19$) e angolo di incasso fino a 30° per una piacevole illuminazione da interni
- Installazione semplice e veloce grazie alla scatola di connessione con terminale senza attrezzi a 5 poli
- Luce a ridotto sfarfallio (flicker)
- Adatto all'uso in ambienti impolverati e umidi grazie all'alto indice IP
- 5 anni di garanzia

CARATTERISTICHE PRODOTTO

- Materiale della struttura: riflettore in alluminio con finitura a specchio
- Tipo di protezione: IP54 (lato ambiente) / IP20 (lato posteriore)
- Box di connessione con morsetti connettori per connessione senza attrezzi
- Possibile cablaggio passante
- Disponibili versioni di apparecchi con driver DALI-2 predisposto per IoT o tecnologia IoT Zigbee 3.0



DATI TECNICI

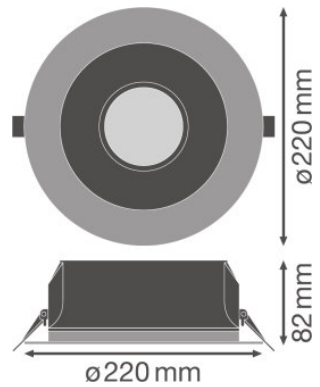
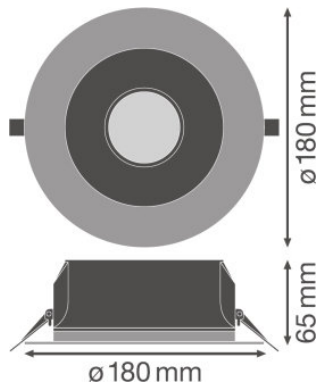
Descrizione del prodotto	Dati elettrici			Dati dell'attrezzatura di controllo dell				
	Potenza nominale	Tensione nominale	Frequenza di rete	Nessuno sfarfallio	ECG - Length	ECG - Width	Ouput current	ECG - Output ripple current
DL UGR19 PFM DN155 14 W 830 WT IP54 ¹⁾	14,00 W	220...240 V	50/60 Hz	Si	114 mm	45 mm	450 mA	<10 %
DL UGR19 PFM DN155 14 W 840 WT IP54 ¹⁾	14,00 W	220...240 V	50/60 Hz	Si	114 mm	45 mm	450 mA	<10 %
DL UGR19 PFM DN195 21 W 830 WT IP54 ¹⁾	21,00 W	220...240 V	50/60 Hz	Si	114 mm	45 mm	700 mA	<10 %
DL UGR19 PFM DN195 21 W 840 WT IP54 ¹⁾	21,00 W	220...240 V	50/60 Hz	Si	114 mm	45 mm	700 mA	<10 %

Descrizione del prodotto	Dati fotometrici			Dati illuminotecnici	Dimensioni e peso				Colori e materiali
	Flusso luminoso	Colore della luce (descrizione)	Indice di resa cromatica Ra	Ampiezza fascio luminoso	Diametro	Altezza	Peso prodotto	Diametro del foro per il montaggio	Materiale del corpo
DL UGR19 PFM DN155 14 W 830 WT IP54 ¹⁾	1500 lm	Warm White	≥80	65,00 °	180,0 mm	65,0 mm	650,00 g	155,0 mm	Aluminum
DL UGR19 PFM DN155 14 W 840 WT IP54 ¹⁾	1600 lm	Cool White	≥80	65,00 °	180,0 mm	65,0 mm	650,00 g	155,0 mm	Aluminum
DL UGR19 PFM DN195 21 W 830 WT IP54 ¹⁾	2400 lm	Warm White	≥80	65,00 °	220,0 mm	82,0 mm	900,00 g	195,0 mm	Aluminum
DL UGR19 PFM DN195 21 W 840 WT IP54 ¹⁾	2520 lm	Cool White	≥80	65,00 °	220,0 mm	82,0 mm	900,00 g	195,0 mm	Aluminum

Descrizione del prodotto	Colore della struttura	Colore del prodotto	Materiale della copertura	Temperature e condizioni di utilizzo	Durata			
				Temperatura ambiente	Numero cicli accensione / spegnimento	Durata L70/B50 @ 25 °C	Durata L80/B10 @ 25 °C	Durata L90/B10 @ 25 °C
DL UGR19 PFM DN155 14 W 830 WT IP54 ¹⁾	White	White	Polycarbonate (PC)	-20...+45 °C	100000	70000 h	60000 h	40000 h
DL UGR19 PFM DN155 14 W 840 WT IP54 ¹⁾	White	White	Polycarbonate (PC)	-20...+45 °C	100000	70000 h	60000 h	40000 h
DL UGR19 PFM DN195 21 W 830 WT IP54 ¹⁾	White	White	Polycarbonate (PC)	-20...+45 °C	100000	70000 h	60000 h	40000 h
DL UGR19 PFM DN195 21 W 840 WT IP54 ¹⁾	White	White	Polycarbonate (PC)	-20...+45 °C	100000	70000 h	60000 h	40000 h

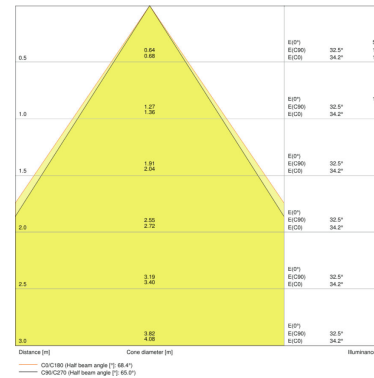
Descrizione del prodotto	Caratteristiche		Certificati, Norme, Direttive			Dati logistici
	Dimmerabile	Tipo di collegamento	Classe di sicurezza	Grado di protezione	Temperatura di superficie limitata	Temperatura di stoccaggio
DL UGR19 PFM DN155 14 W 830 WT IP54 ¹⁾	No	SCREWLESS TERMINAL	II	IP54/IP20	non rilevante	-40...+70 °C
DL UGR19 PFM DN155 14 W 840 WT IP54 ¹⁾	No	SCREWLESS TERMINAL	II	IP54/IP20	non rilevante	-40...+70 °C
DL UGR19 PFM DN195 21 W 830 WT IP54 ¹⁾	No	SCREWLESS TERMINAL	II	IP54/IP20	non rilevante	-40...+70 °C
DL UGR19 PFM DN195 21 W 840 WT IP54 ¹⁾	No	SCREWLESS TERMINAL	II	IP54/IP20	non rilevante	-40...+70 °C

¹⁾ Available from September 2020

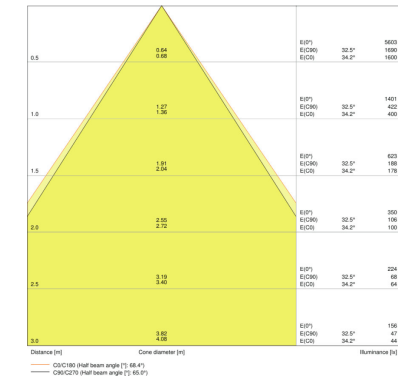


DL UGR19 PFM DN155 14 W 830 WT
IP54, DL UGR19 PFM DN155 14 W 840
WT IP54

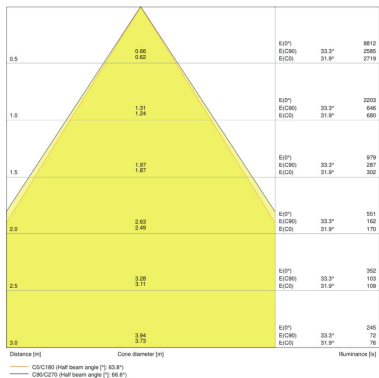
DL UGR19 PFM DN195 21 W 830 WT
IP54, DL UGR19 PFM DN195 21 W 840
WT IP54



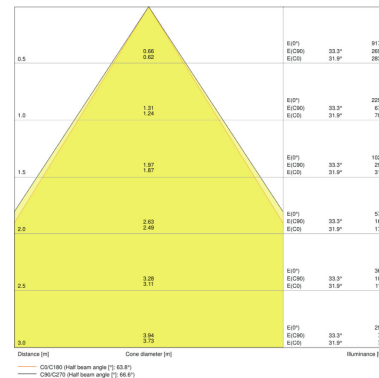
DL UGR19 PFM DN155 14 W 830 WT
IP54



DL UGR19 PFM DN155 14 W 840 WT
IP54



DL UGR19 PFM DN195 21 W 830 WT
IP54



DL UGR19 PFM DN195 21 W 840 WT
IP54

APPARECCHIATURA / ACCESSORI


– Dispositivo di controllo esterno incluso

CONSIGLI DI APPLICAZIONE

Per informazioni più dettagliate e grafici consultare la scheda tecnica

DATI LOGISTICI

Codice prodotto	Unità di imballo (Pezzi/unità)	Dimensioni (lunghezza x profondità x altezza)	Peso lordo	Volume
4058075459144	Cartone di spedizione 24	526 mm x 449 mm x 468 mm	21806,00 g	110.53 dm ³
4058075459168	Cartone di spedizione 24	526 mm x 449 mm x 468 mm	21806,00 g	110.53 dm ³
4058075459267	Cartone di spedizione 16	545 mm x 452 mm x 563 mm	20749,00 g	138.69 dm ³
4058075459281	Cartone di spedizione 16	545 mm x 452 mm x 563 mm	20749,00 g	138.69 dm ³

1)  codice prodotto indicato descrive la minore quantità che può essere ordinata. Una unità di spedizione può contenere uno o più di un singolo prodotto. Quando si inserisce un ordine, per la quantità inserire una o più unità di spedizione.

REFERENZE/LINKS

Per la garanzia consulta

▶ www.ledvance.it/garanzia

CLAUSOLA

Con riserva di modifiche senza preavviso. Salvo errori o omissioni. Assicurarsi sempre di utilizzare la versione più recente.