

# SCHEDA DELLA FAMIGLIA DI PRODOTTO

## SMART+ Spot GU10 Multicolour

Spot PAR16 con tecnologia Bluetooth



---

### AREE APPLICATIVE

- Illuminazione generale
- Interni residenziali
- Applicazioni professionali (hotel, bar, negozi ecc..)
- Applicazioni outdoor sono negli apparecchi adatti

---

### VANTAGGI PRODOTTO

- Controllo wireless tramite App
- Facile da installare e utilizzare
- Non contiene mercurio

---

### CARATTERISTICHE PRODOTTO

- Controllabile tramite l'app LEDVANCE SMART + (con Android 6.0 minimo o iOS 11.0)
- Temperatura di colore regolabile tramite Tunable White: da Warm White a Daylight (da 2.700 a 6.500 K)
- Controllo dei colori RGB; circa 16 milioni di opzioni cromatiche disponibili
- Dimmerabile
- Protocollo di rete: Bluetooth
- Durata: fino a 20.000 ore
- Per la piena funzionalità con il controllo via Apple Home App è richiesta la connessione a Apple TV (con tvOS 10 e successivi) o iPad (con iOS 10 e successivi)
- La tua casa intelligente obbedisce alla tua parola: usa l'Assistente Google e controlla la luce tramite il controllo vocale



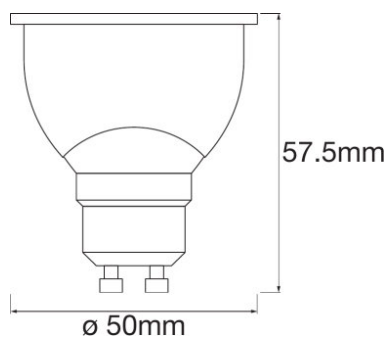
**DATI TECNICI**

Descrizione del prodotto	Dati elettrici	Dati fotometrici								
	Potenza nominale	Colore della luce (descrizione)	Indice di resa cromatica Ra	Flusso luminoso nominale	Fattore manten. flus lum fine du	Flusso luminoso caratteristico	Standard Deviation of Color Matching	Intensità specificata	Campo regolazione temperatura di colore	Temperatura di colore stimata
SMART+ BT SPOT 40 100° 5 W/2700...6500K GU10 <sup>1)</sup>	5,00 W	RGBW	>80	350 lm	0,70	350 lm	≤6 sdc	470 cd	2700...6500 K	2700 K

Descrizione del prodotto	Dati illuminotecnici			Dimensioni e peso		Durata		
	Tempo di riscaldamento (60 %)	Gestione temperatura colore della luce	Tempo innesco	Lunghezza	Diametro	Mantenimento flusso luminoso a fine vita	Durata caratteristica della lampada	Durata nominale della lampada
SMART+ BT SPOT 40 100° 5 W/2700...6500K GU10 <sup>1)</sup>	0,50 s	Controllo del colore RGB	< 0,5 s	58,0 mm	50,0 mm	0,70	20000 h	20000 h

Descrizione del prodotto	Numero cicli accensione / spegnimento	Caratteristiche	Certificati, Norme, Direttive	
		Tecnologia LIGHTIFY	Consumo di energia	Classe di efficienza energetica
SMART+ BT SPOT 40 100° 5 W/2700...6500K GU10 <sup>1)</sup>	100000	Google Assistant	5 kWh/1000h	A+

<sup>1)</sup> Tutti i parametri tecnici si applicano alla lampada completa/A causa del complesso processo di produzione dei diodi a emissione luminosa, i valori tipici forniti per i parametri LED tecnici sono puramente valori statistici che non corrispondono necessariamente ai parametri tecnici effettivi di ciascun prodotto singolo, che può variare dal valore tipico.



SMART+ BT SPOT 40 100° 5  
W/2700...6500K GU10

#### CONSIGLI DI APPLICAZIONE

Per informazioni più dettagliate e grafici consultare la scheda tecnica

#### DATI LOGISTICI

Codice prodotto	Unità di imballo (Pezzi/unità)	Dimensioni (lunghezza x profondità x altezza)	Peso lordo	Volume
4058075485341	Cartone di spedizione 4	173 mm x 108 mm x 140 mm	461,00 g	2.62 dm <sup>3</sup>

1)  codice prodotto indicato descrive la minore quantità che può essere ordinata. Una unità di spedizione può contenere uno o più di un singolo prodotto. Quando si inserisce un ordine, per la quantità inserire una o più unità di spedizione.

#### CLAUSOLA

Con riserva di modifiche senza preavviso. Salvo errori o omissioni. Assicurarsi sempre di utilizzare la versione più recente.